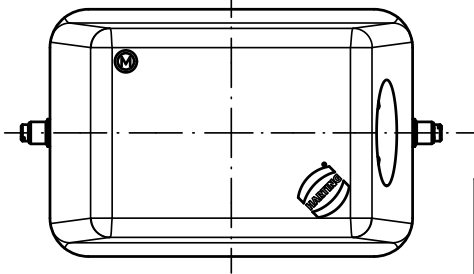
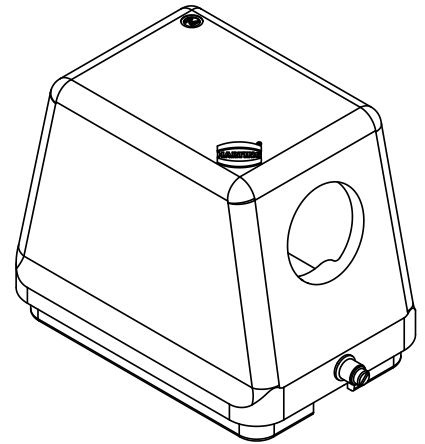
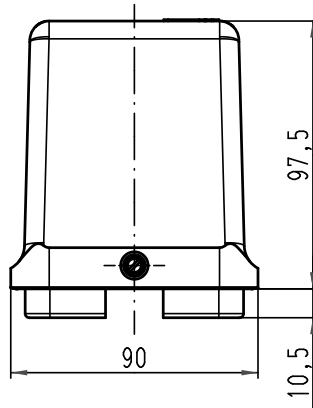
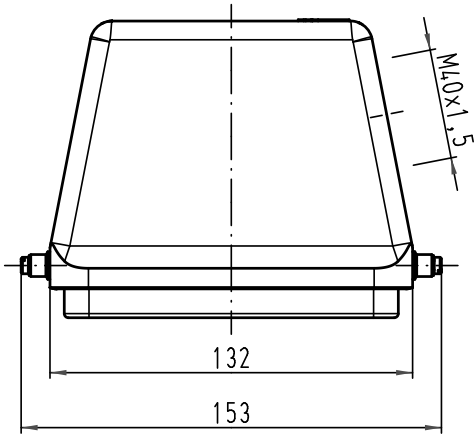



Alle Rechte vorbehalten/ All rights reserved



All Dimensions in mm Original Size DIN A 4		Techn. Character.			Nicht tolerierte Maß/Free size tolerances	
		Dat.	Name	Maßstab/Scale		
		Detail.	23.01.09 Bor	1:2		
		Insp.	Be			
		Stand.				
		HARTING Electric GmbH & Co. KG D-32339 Espelkamp			<b>Han 48B-gs-R-M40</b> Gehäuse hood	
A					<b>TB 19 30 048 0548</b>	
Mod.	Dat.	Name				Blatt/ page Sub. TB 19 30 048 0548 v. 06.12.00