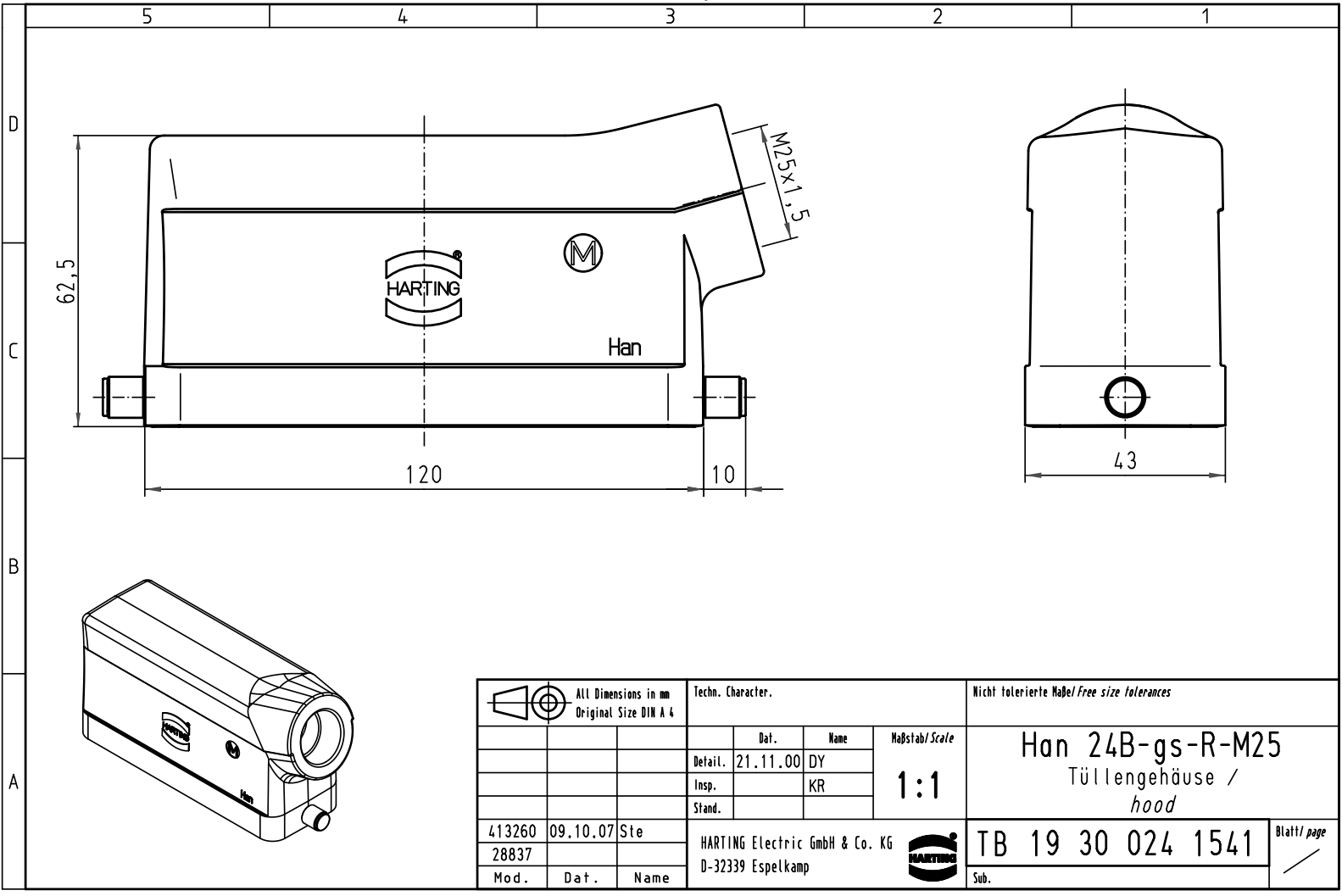


Alle Rechte vorbehalten/ All rights reserved



		Techn. Character.			Nicht tolerierte Maß/Free size tolerances	
			Dat.	Name	Maßstab/Scale 1:1	Han 24B-gs-R-M25 Tüllengehäuse / hood
			Detail.	DY		
			Insp.	KR		
			Stand.			
413260	09.10.07	Ste	HARTING Electric GmbH & Co. KG D-32339 Espelkamp			TB 19 30 024 1541 Sub.
28837						
Mod.	Dat.	Name				
						Blatt/ page