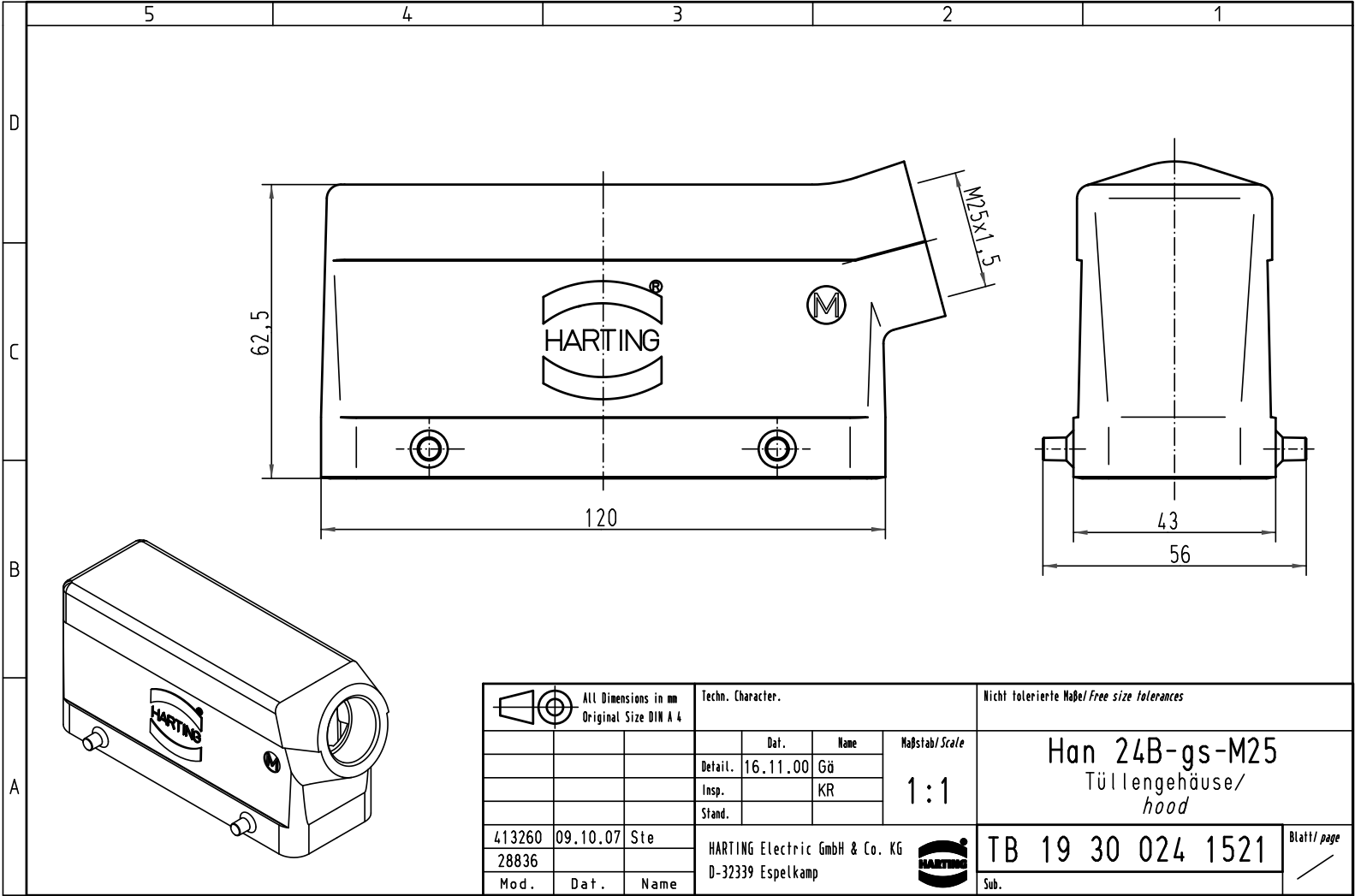


Alle Rechte vorbehalten/ All rights reserved



All Dimensions in mm Original Size DIN A 4			Techn. Character.			Nicht tolerierte Maß/Free size tolerances			
			Def.	Name	Maßstab/Scale 1:1	Han 24B-gs-M25 Tüllengehäuse/ hood			
			Detail.	16.11.00					Gü
			Insp.						KR
			Stand.						
413260	09.10.07	Ste	HARTING Electric GmbH & Co. KG			TB 19 30 024 1521 Sub.	Blatt/page		
28836			D-32339 Espelkamp						
Mod.	Dat.	Name							