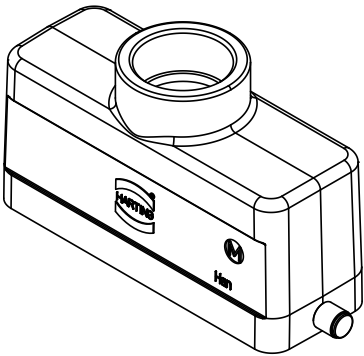
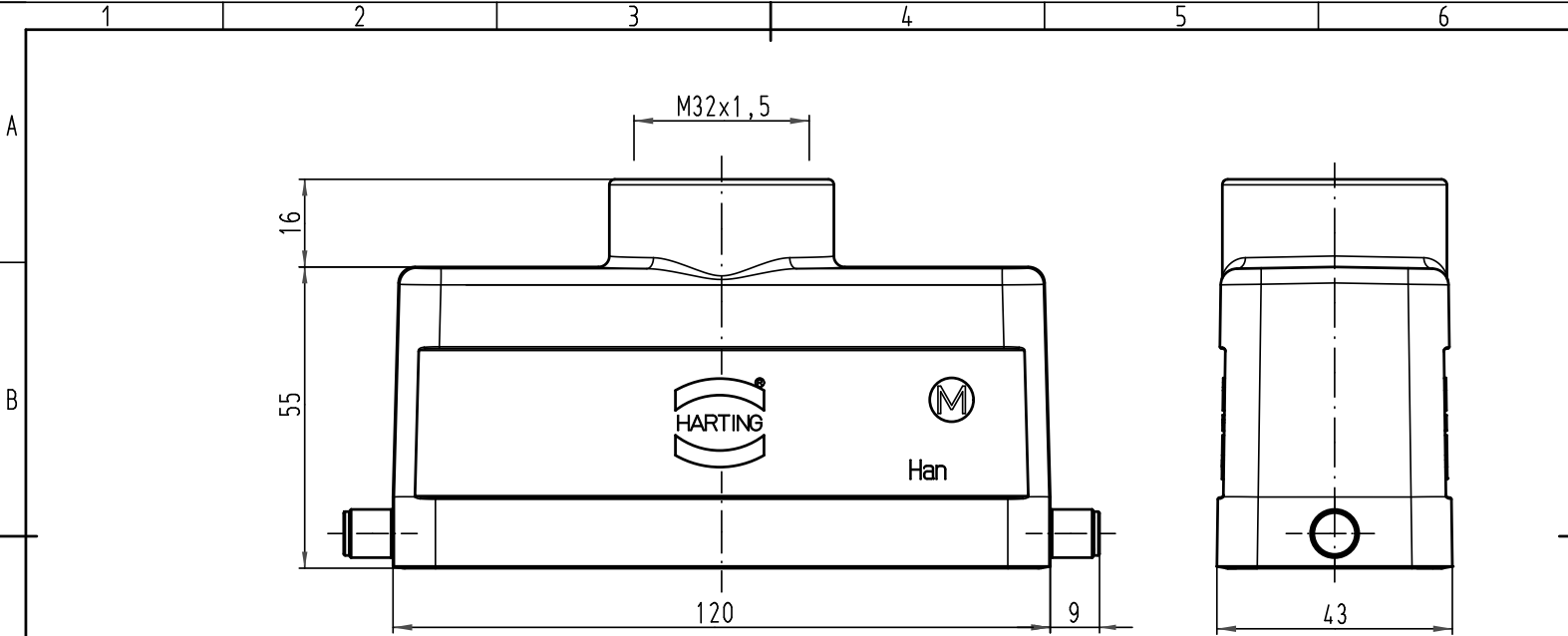


Alle Rechte vorbehalten/ All rights reserved



All Dimensions in mm Original Size DIN A 4		Techn. Character.			Nicht tolerierte Maß/Free size tolerances		
			Dat.	Name	Maßstab/Scale <b>1:1</b>	<b>Han 24B-gg-R-M32</b> Tüllengehäuse/ hood	
			Detail.	10.12.08			Ho
			Insp.				Sch
			Stand.				
A			HARTING Electric GmbH & Co. KG			<b>TB 19 30 024 1442</b> Sub. TB 19 30 024 1442 v. 21.11.00	
Mod.	Dat.	Name	D-32339 Espelkamp				
						Blatt/page	