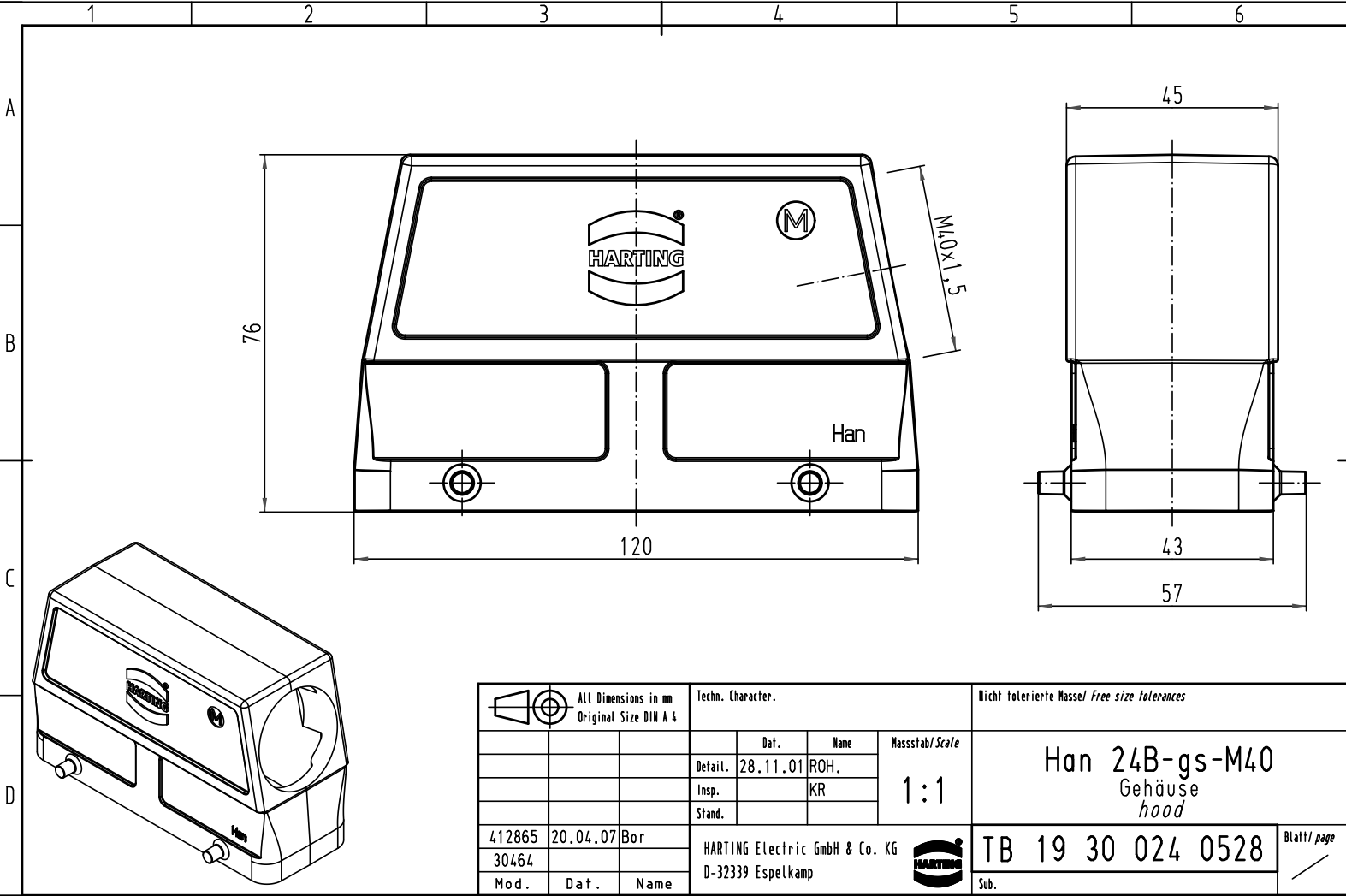


Alle Rechte vorbehalten/ All rights reserved



All Dimensions in mm Original Size DIN A 4			Techn. Character.			Nicht tolerierte Masse/ Free size tolerances	
				Dat.	Name	Massestab/Scale	
			Detail.	28.11.01	ROH.	1:1	
			Insp.		KR		
			Stand.				
412865	20.04.07	Bor	HARTING Electric GmbH & Co. KG			TB 19 30 024 0528	
30464			D-32339 Espelkamp				
Mod.	Dat.	Name				Sub.	

Blatt/ page