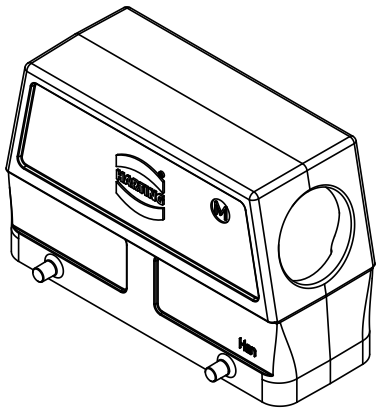
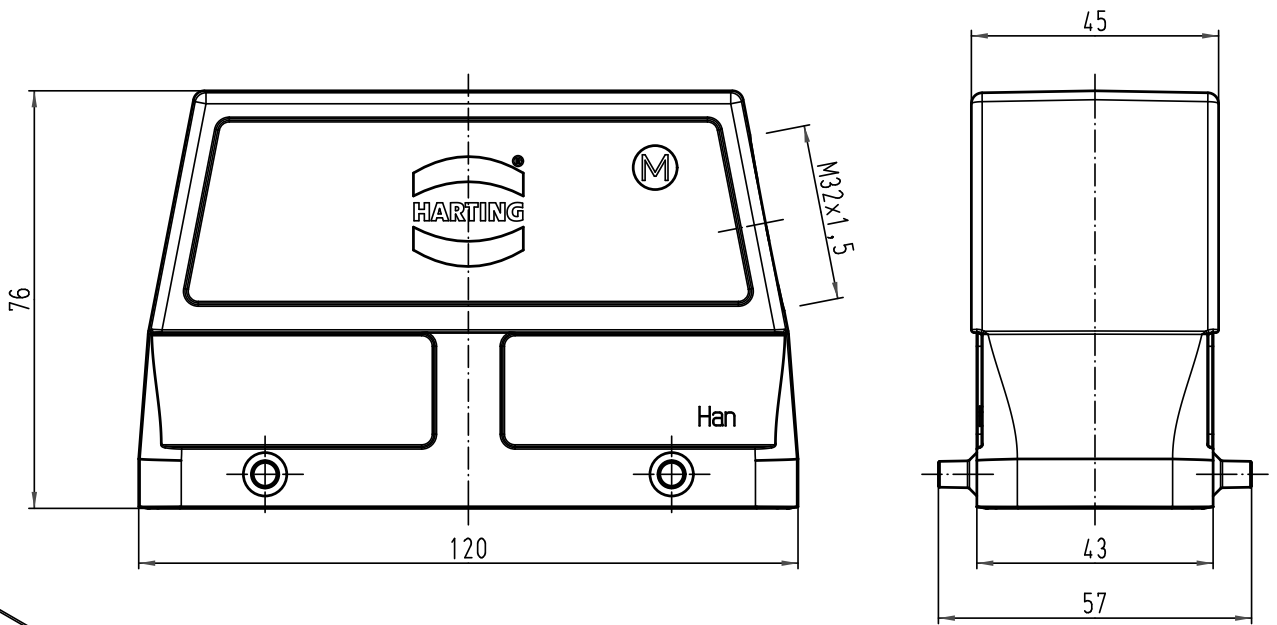


Alle Rechte vorbehalten/ All rights reserved



All Dimensions in mm Original Size DIN A 4			Techn. Character.			Nicht tolerierte Masse/ Free size tolerances	
			Dat.	Name	Masstab/Scale		
			Detail.	16.11.00	Gö		
			Insp.		KR		
412865	20.04.07	Bor	Stand.			<b>Han 24B-gs-M32</b> Gehäuse hood	
29545	18.06.01	DY			1:1		
28836							
Mod.	Dat.	Name	HARTING Electric GmbH & Co. KG D-32339 Espelkamp			<b>TB 19 30 024 0527</b> Sub.	
						Blatt/ page	

