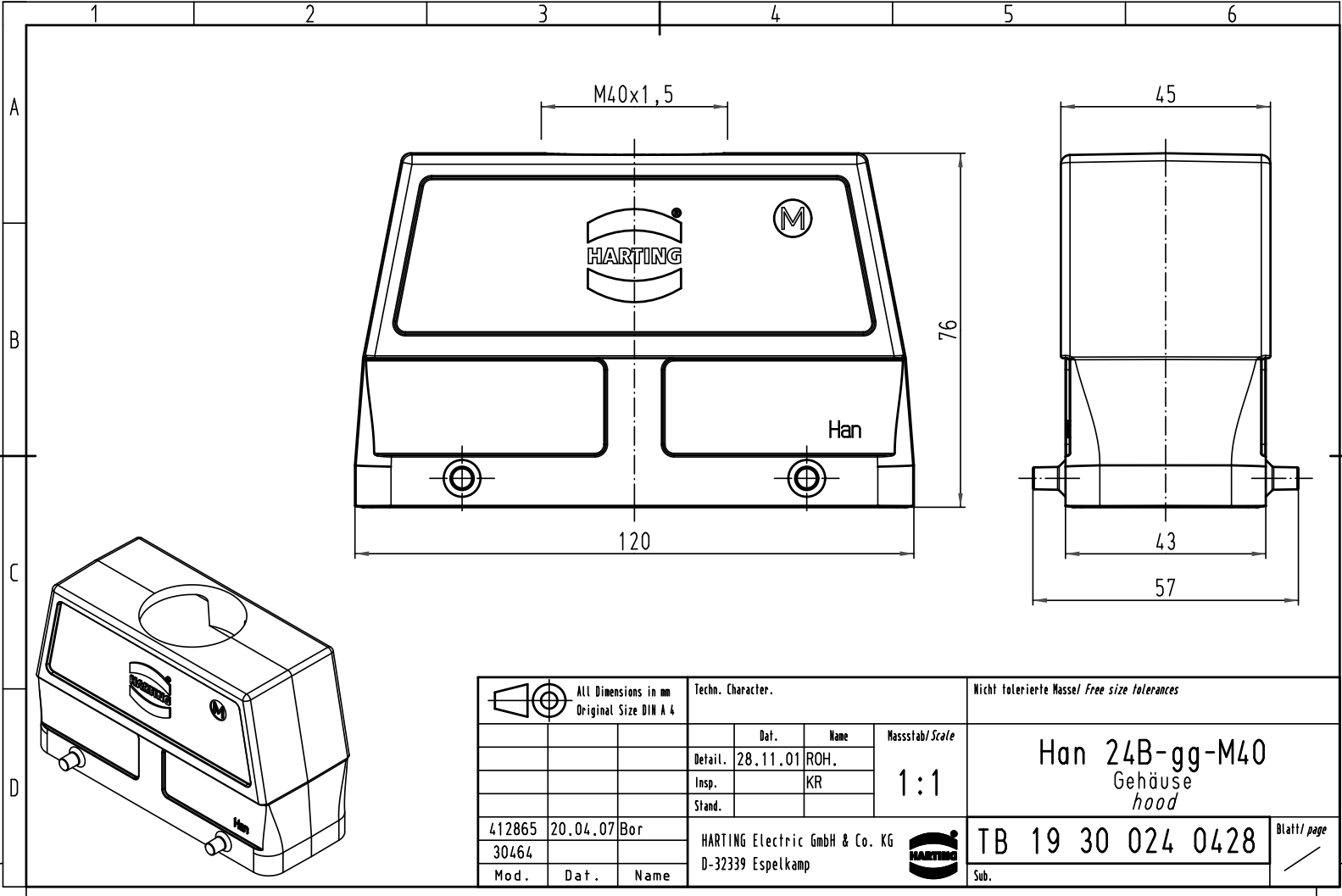


Alle Rechte vorbehalten/ All rights reserved



All Dimensions in mm Original Size DIN A 4		Techn. Character.			Nicht tolerierte Masse/ Free size tolerances		
			Dat.	Name	Massestab/Scale	Han 24B-gg-M40 Gehäuse hood	
			Detail.	28.11.01 ROH.			1:1
			Insp.	KR			
			Stand.				
412865	20.04.07	Bor	HARTING Electric GmbH & Co. KG			TB 19 30 024 0428	
30464			D-32339 Espelkamp				
Mod.	Dat.	Name				Sub.	
						Blatt/ page	