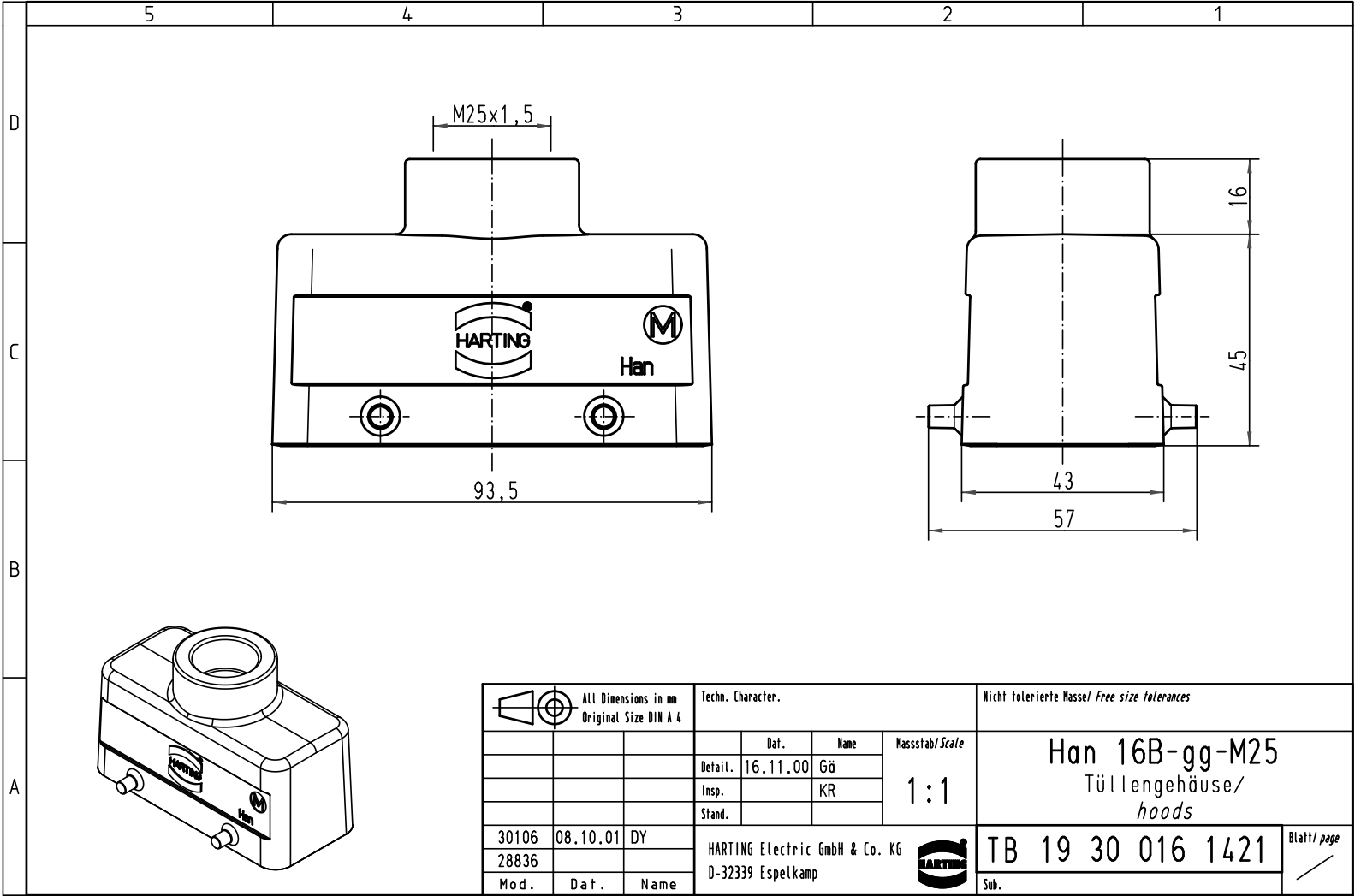


Alle Rechte vorbehalten/ All rights reserved



All Dimensions in mm Original Size DIN A 4			Techn. Character.			Nicht tolerierte Masse/ Free size tolerances	
				Dat.	Name	Masstab/Scale	Han 16B-gg-M25 Tüllengehäuse/ hoods
	Detail.	16.11.00	Gü	1:1			
	Insp.		KR				
	Stand.						
30106	08.10.01	DY	HARTING Electric GmbH & Co. KG			TB 19 30 016 1421	
28836			D-32339 Espelkamp				
Mod.	Dat.	Name				Blatt/ page Sub.	