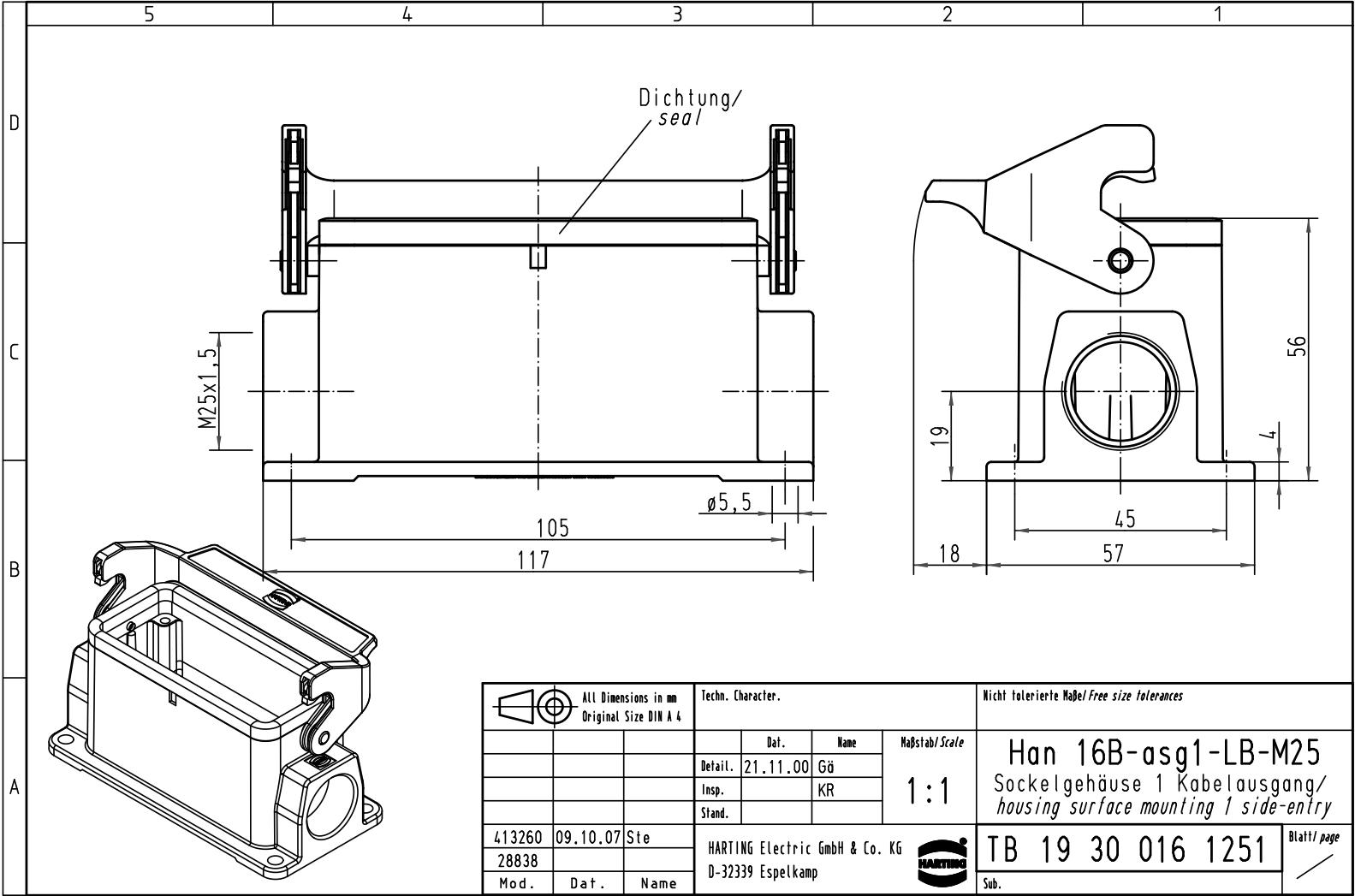


Alle Rechte vorbehalten/ All rights reserved



All Dimensions in mm Original Size DIN A 4			Techn. Character.			Nicht tolerierte Maß/Free size tolerances		
				Dat.	Name	Maßstab/Scale <b>1:1</b>	<b>Han 16B-asg1-LB-M25</b> Sockelgehäuse 1 Kabelausgang/ housing surface mounting 1 side-entry	
			Detail.	21.11.00	Gü			
			Insp.		KR			
			Stand.					
413260	09.10.07	Ste	HARTING Electric GmbH & Co. KG				<b>TB 19 30 016 1251</b>	
28838			D-32339 Espelkamp					
Mod.	Dat.	Name						
							Sub.	Blatt/page