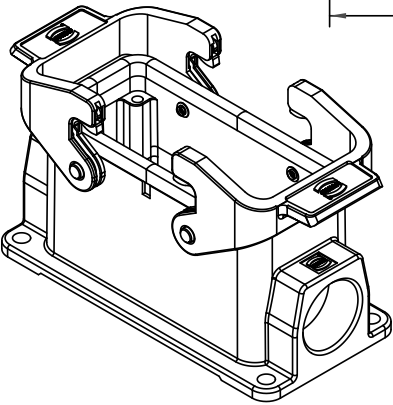
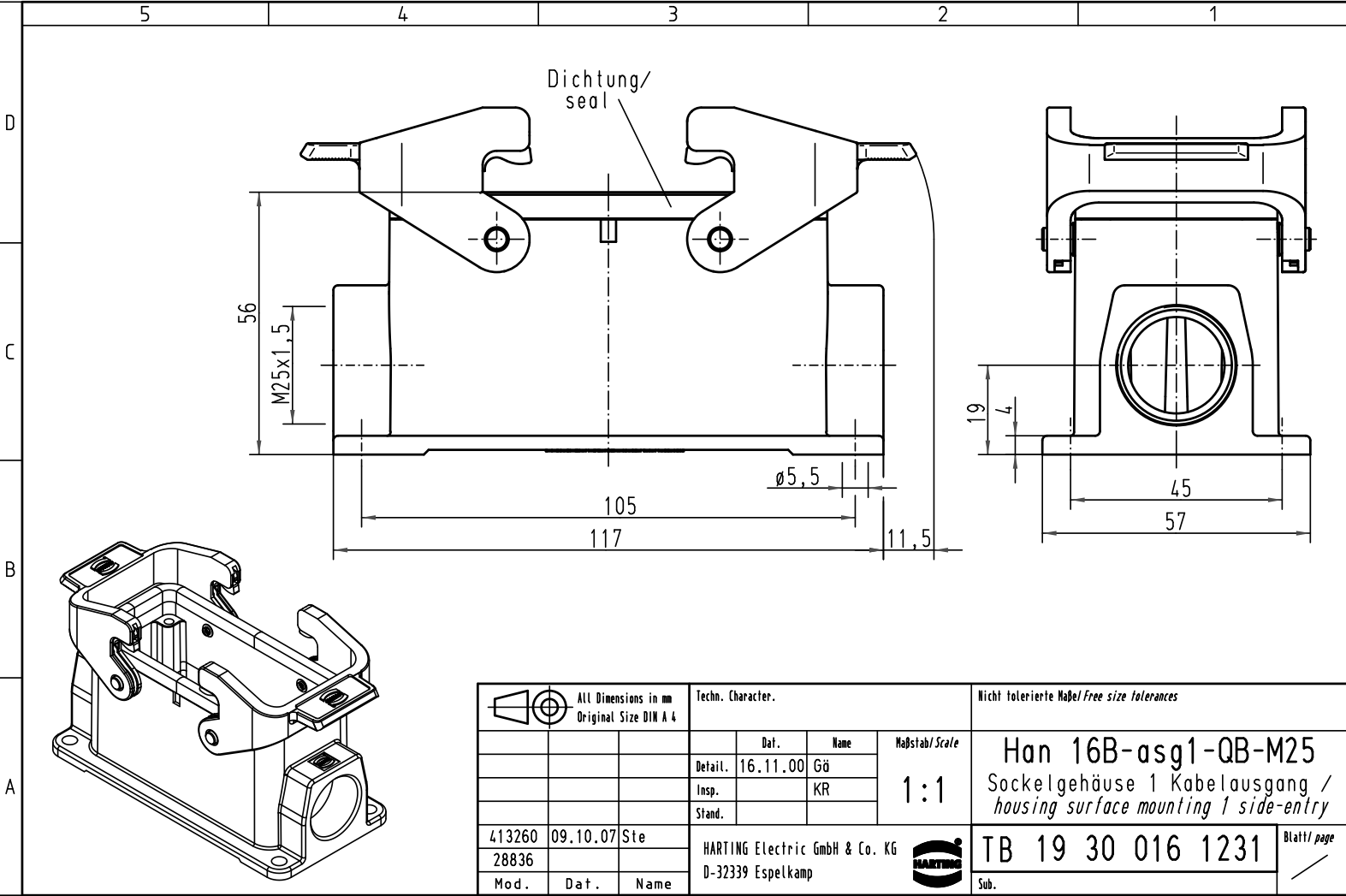


Alle Rechte vorbehalten/ All rights reserved



All Dimensions in mm Original Size DIN A 4			Techn. Character.			Nicht tolerierte Maß/Free size tolerances		
				Dat.	Name	Maßstab/Scale		
			Detail.	16.11.00	Gö	1:1		
			Insp.		KR			
			Stand.					
413260	09.10.07	Ste	HARTING Electric GmbH & Co. KG			Han 16B-asg1-QB-M25		
28836			D-32339 Espelkamp			Sockelgehäuse 1 Kabelausgang / housing surface mounting 1 side-entry		
Mod.	Dat.	Name				TB 19 30 016 1231		
						Sub.		
						Blatt/page		