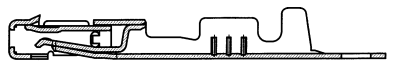
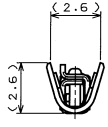
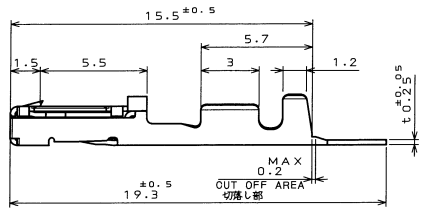
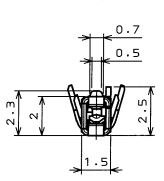
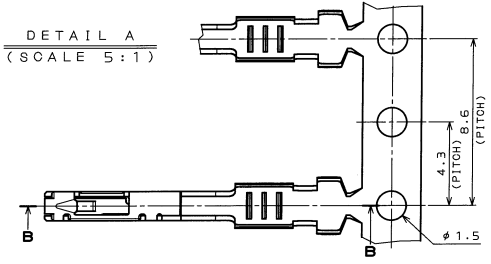


197ZE0FS
(ON ENAMEL)各管理図

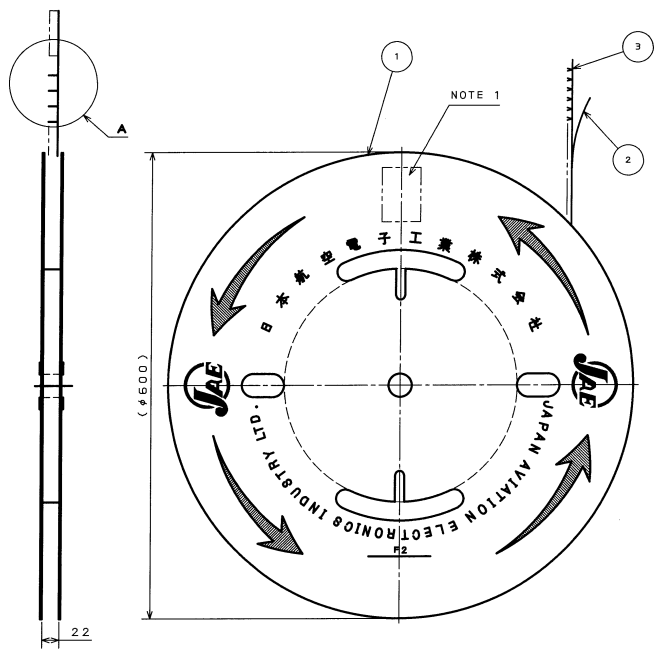
版数 REV.	年月日 DATE	DCN NO.	変更内容 DESCRIPTION	製図 DR.	担当 CHK.	承認 APPD.	承認 APPD.
2	21.Apr.2003	51756	REDRAWN	H.SAKURADA	A.OONO		T.TOTANI
3	18.Jul.2003	52446	CHANGED TO SPECIAL CONTROL ITEM	M.TANAKA	K.TABATA		A. Ohno



特別管理品目
SPECIAL CONTROL ITEM
MX (AUTO)

- NOTE 1. THE QUANTITY OF 7,000 PIECES AND PART NUMBER M31S07K4FA ARE MARKED IN THE PACKING LABEL INDICATED AT THE REEL BOARD.
2. THE WIRE TO BE USED IS A STRANDED WIRE OF 0.3mm TO 0.5mm SQUARE WITH INSULATION DIAMETER OF 1.1mm TO 1.7mm. (EQUIVALENT TO CAVUS OF 0.3mm TO 0.5mm SQUARE, AND AVSS OF 0.3mm TO 0.5mm SQUARE.)
3. THE SHEARED EDGES ARE NOT PLATED.

- 注1 現品票により、数量(7000)及び品名(M31S07K4FA)を表示する。
- 注2 使用電線は0.3~0.5sq、被覆外形φ1.1~φ1.7の撚り線とする。(CAVUS0.3~0.5sq, AVSS0.3~0.5sq等)
- 注3 せん断面にめっきは付かない。



3	M31S07K4FA	7000	MSP1R	REFLOWED TIN PLATE		
2	TAPE	1	PAPER			
1	REEL	1	PAPER			
符号 NO.	名称 DESCRIPTION	数量 QTY.	材 料 MATERIAL	仕 上 FINISH	備 考 REMARKS	
	仕様書(SPECIFICATION)		第1版(OBJECTIVE DATE) 28.Feb.2003	材 質 M31	備 考 日本航空電子工業株式会社	
公差(GENERAL TOLERANCE)		製図 DR.		名称(TITLE)		
寸法(DIMENSION)		検査 CHK.		M31S07K4FA		
. ± 0.3		承認 APPD.		(MAGAZINE ASSEMBLY)		
.X ± 0.3		承認 APPD.		T.TOTANI		
.XX ± 0.3				重量(WEIGHT)		
.XXX ±				図面番号(DRAWING NO.)		
				SJ037461		

JAE CONNECTOR DIV. PROPRIETARY.
COPYRIGHT (C) 2003. JAPAN AVIATION ELECTRONICS INDUSTRY, LTD.

DDF-0-212D(08.02)



CDS-01-110-10385

SIZE A3

版数 (REV.) 3