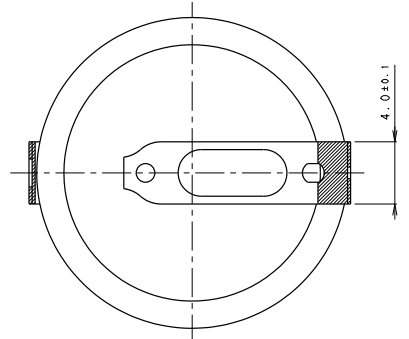
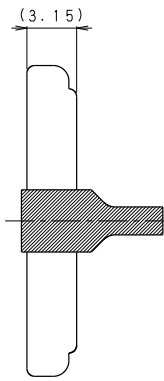
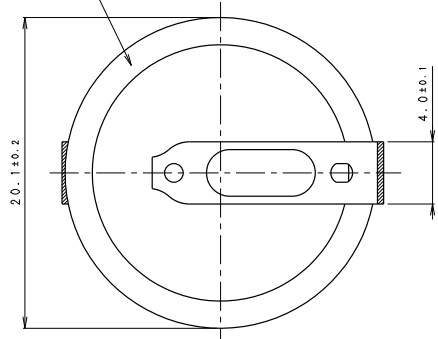
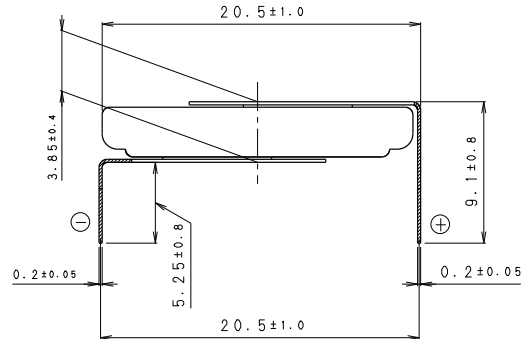
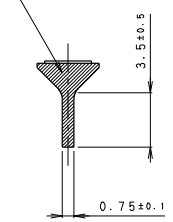


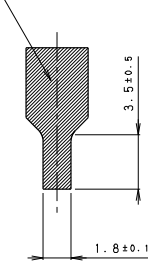
INSULATOR (YELLOW)  
【絶縁チューブ (黄色)】



TIN PLATING  
【Snメッキ】



TIN PLATING  
【Snメッキ】

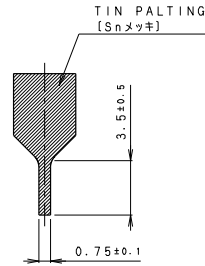
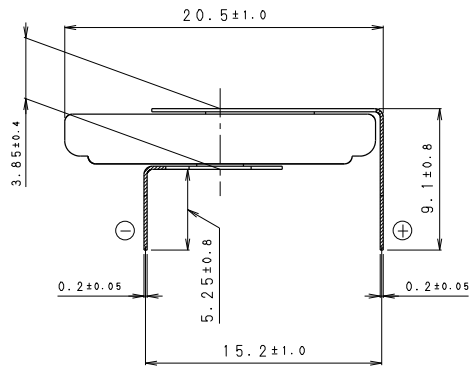
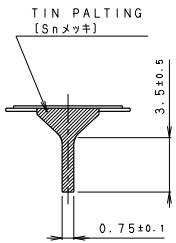
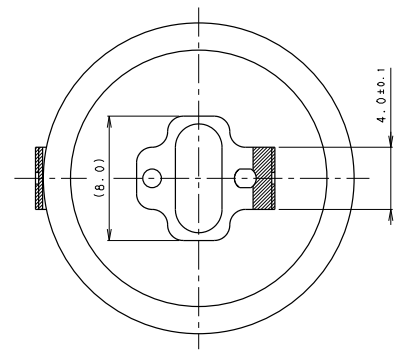
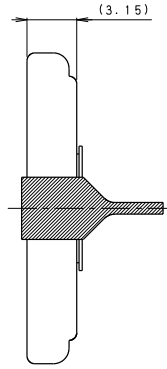
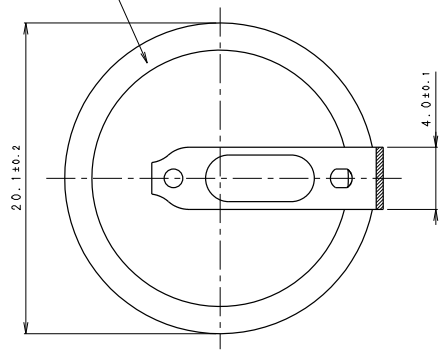


NOTE (注記)

1. TAB PULLING STRENGTH OVER 19.6N (端子溶接強度: 19.6N以上)
2. TAB MATERIAL: STAINLESS STEEL WITH TIN PLATING  
【端子材料: 基材 ステンレス/表面 部分Snメッキ】
3. ( ) : REFERENCE DIMENSION AND ANGLE ( ( ) 寸法、角度は参考値)

PRODUCT NO.	CR-2032/HF1N	SCALE	4:1
DRAWING NO.	PMHC1Z	REV.	0
			UNIT:mm

INSULATOR (YELLOW)  
【絶縁チューブ (黄色)】



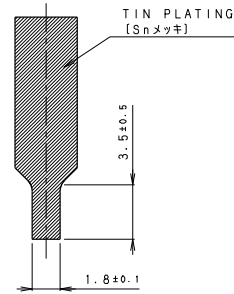
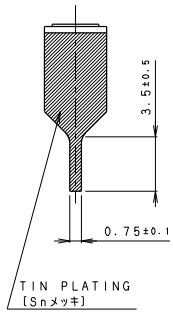
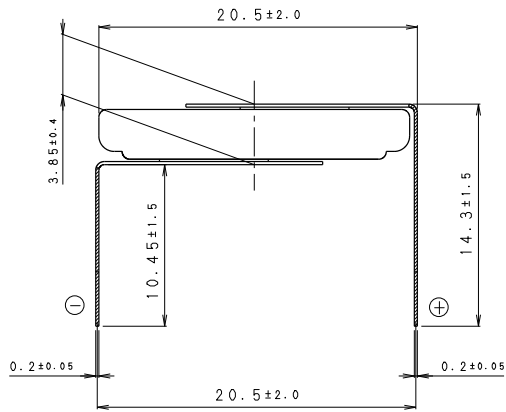
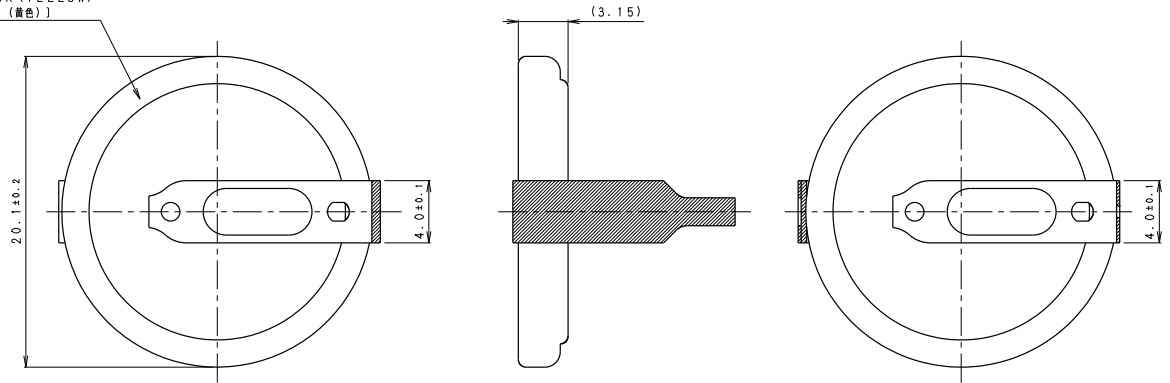
NOTE (注記)

1. TAB PULLING STRENGTH OVER 19.6N (端子溶接強度: 19.6N以上)
2. TAB MATERIAL: STAINLESS STEEL WITH TIN PLATING  
【端子材料: 基材 ステンレス/表面 部分Snメッキ】
3. ( ): REFERENCE DIMENSION AND ANGLE ( ( ) 寸法、角度は参考値)

PRODUCT NO.	CR-2032/HSN	SCALE	4:1
DRAWING NO.	PMHJ1Z	REV.	0
			UNIT:mm

Panasonic Corporation Energy Company

INSULATOR (YELLOW)  
 (絶縁チューブ (黄色))



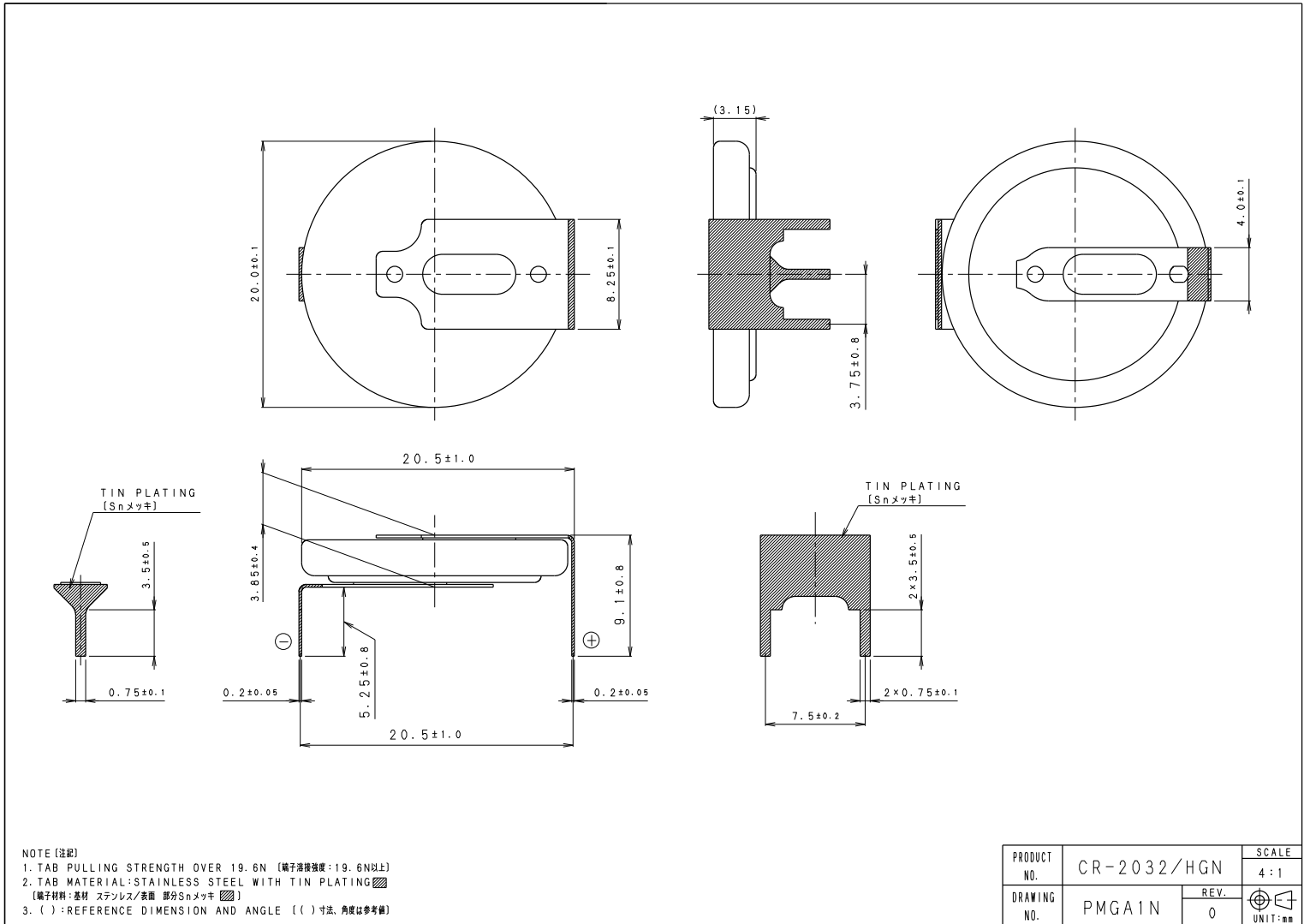
NOTE (注記)

1. TAB PULLING STRENGTH OVER 19.6N (端子溶接強度: 19.6N以上)
2. TAB MATERIAL: STAINLESS STEEL WITH TIN PLATING  
 【端子材料: 基材 ステンレス/表面 部分Snメッキ】
3. ( ) : REFERENCE DIMENSION AND ANGLE ( ( ) 寸法、角度は参考値)

PRODUCT NO.	CR-2032/HMN	SCALE	4:1
DRAWING NO.	PMH1Z	REV.	0
			UNIT:mm

Panasonic Corporation Energy Company

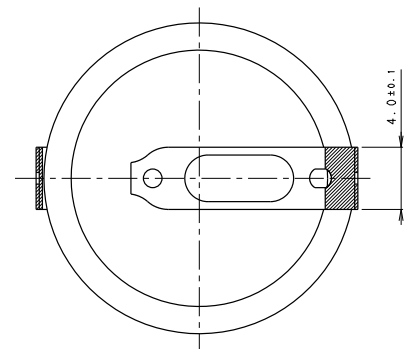
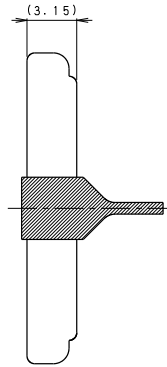
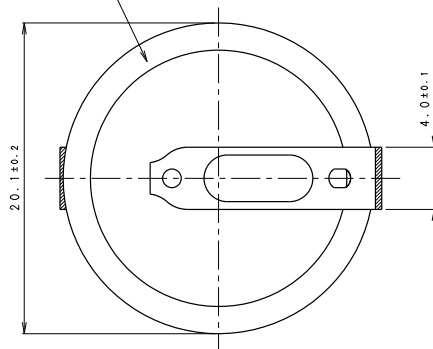
A 3



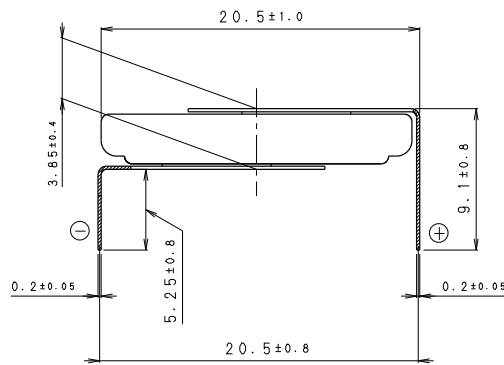
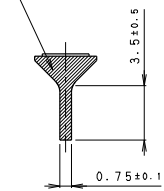
Panasonic Corporation Energy Company

A 3

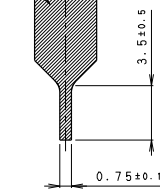
INSULATOR (YELLOW)  
[Snメッキ]



TIN PLATING  
[Snメッキ]



TIN PLATING  
[Snメッキ]

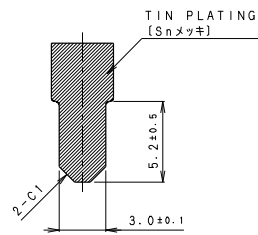
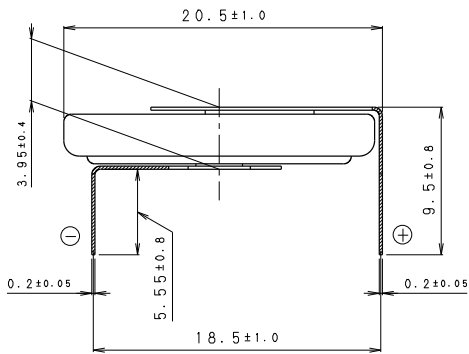
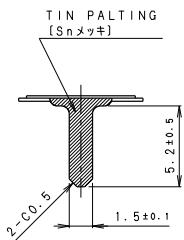
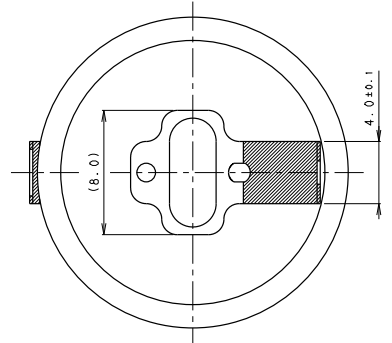
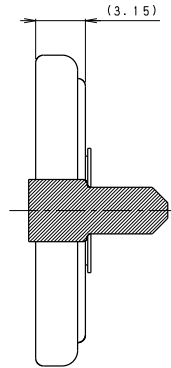
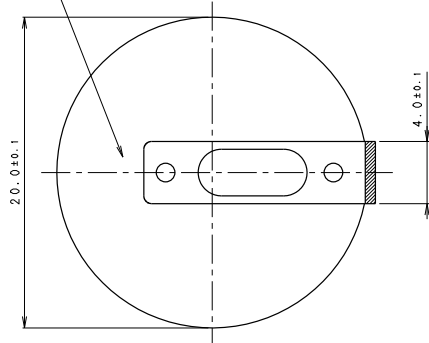


NOTE (注記)

1. TAB PULLING STRENGTH OVER 19.6N (端子剥離強度: 19.6N以上)
2. TAB MATERIAL: STAINLESS STEEL WITH TIN PLATING  
【端子材料: 基材 ステンレス/表面 部分Snメッキ】
3. ( ) : REFERENCE DIMENSION AND ANGLE [ ( ) 寸法、角度は参考値 ]

PRODUCT NO.	CR-2032/HFN	SCALE	4:1
DRAWING NO.	PMHA1Z	REV.	0
			UNIT:mm

DATE CODE  
[ロット表示]



NOTE [注記]

1. TAB PULLING STRENGTH OVER 19.6N (端子溶接強度: 19.6N以上)
2. TAB MATERIAL: STAINLESS STEEL WITH TIN PLATING  
【端子材料: 基材 ステンレス/表面 部分Snメッキ 】
3. ( ): REFERENCE DIMENSION AND ANGLE ( ( ) 寸法、角度は参考値)

PRODUCT NO.	CR-2032/HU3N	SCALE	4:1
DRAWING NO.	PMHL1N	REV.	0
		UNIT:mm	

Panasonic Corporation Energy Company

A 3