

NOTE (注記)
 1. TAB PULLING STRENGTH OVER 19.6N (端子溶接強度: 19.6N以上)
 2. TAB MATERIAL: STAINLESS STEEL WITH TIN PLATING
 【端子材料: 基材 ステンレス/表面 部分Snメッキ】
 3. (): REFERENCE DIMENSION AND ANGLE (() 寸法、角度は参考値)

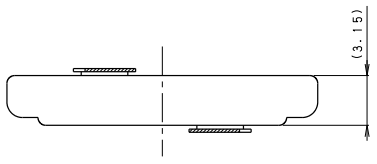
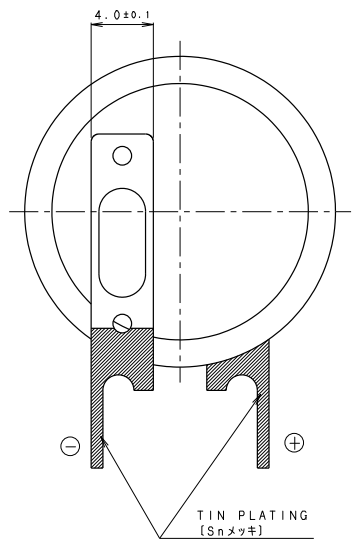
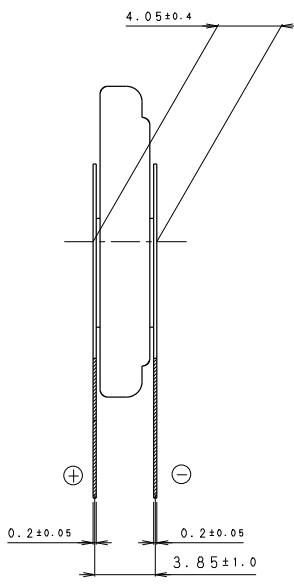
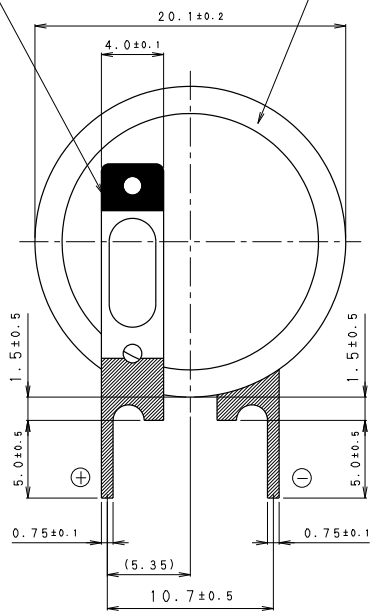
PRODUCT NO.	CR-2032/VC1N	SCALE	4:1
DRAWING NO.	PMVB1Z	REV.	0
			UNIT:mm

Panasonic Corporation Energy Company

A 3

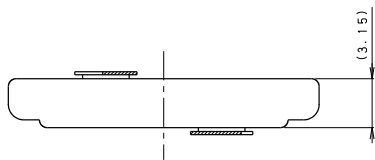
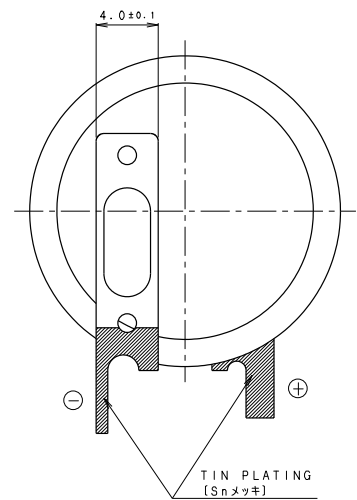
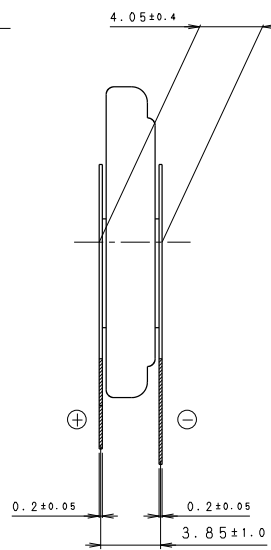
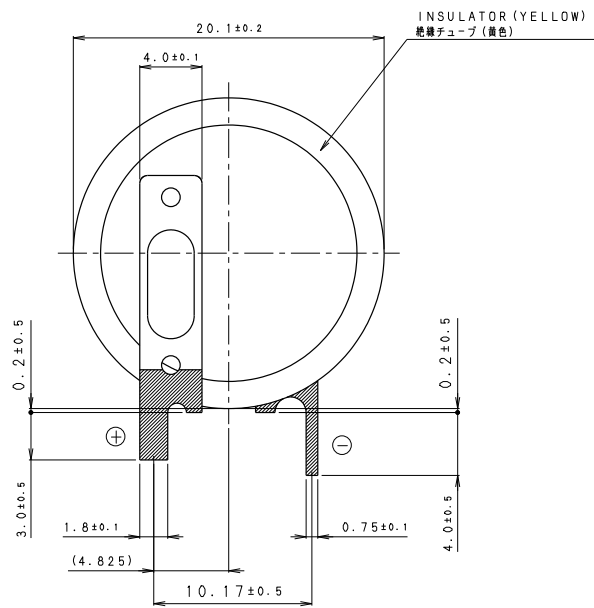
*+ TERMINAL INDICATION (RED)
 [(+) 極性表示 (赤色)]

INSULATOR (YELLOW)
 [絶縁チューブ (黄色)]



- NOTE [注記]
 1. TAB PULLING STRENGTH OVER 19.6N (端子溶接強度: 19.6N以上)
 2. TAB MATERIAL: STAINLESS STEEL WITH TIN PLATING
 【端子材料: 基材 ステンレス/表面 部分Snメッキ】
 3. (): REFERENCE DIMENSION AND ANGLE [() 寸法、角度は参考値]

PRODUCT NO.	CR-2032/VCN	SCALE	4:1
DRAWING NO.	PMVA1Z	REV.	0
			UNIT:mm



NOTE (注記)

1. TAB PULLING STRENGTH OVER 19.6N (端子溶接強度: 19.6N以上)
2. TAB MATERIAL: STAINLESS STEEL WITH TIN PLATING
【端子材料: 基材 ステンレス/表面 部分Snメッキ】
3. (): REFERENCE DIMENSION AND ANGLE (() 寸法、角度は参考値)

PRODUCT NO.	CR-2032/VS1N	SCALE	4:1
DRAWING NO.	PMVC1Z	REV.	0
		UNIT:mm	