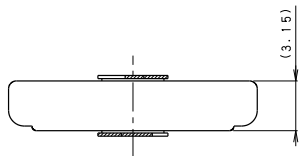
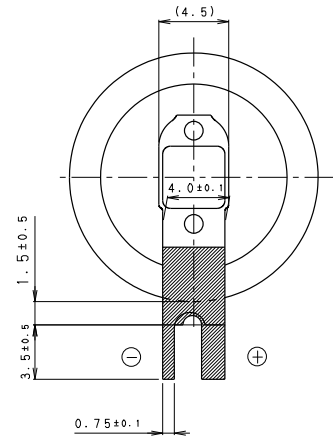
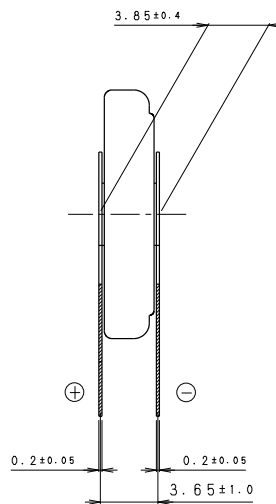
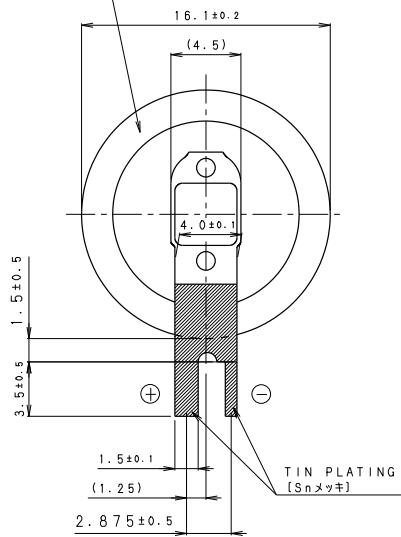


INSULATOR (YELLOW)
【絶縁チューブ (黄色)】



NOTE (注記)

1. TAB PULLING STRENGTH OVER 19.6N (端子剥離強度: 19.6N以上)
2. TAB MATERIAL: STAINLESS STEEL WITH TIN PLATING
【端子材料: 基材 ステンレス/表面 部分Snメッキ】
3. (): REFERENCE DIMENSION AND ANGLE (() 寸法、角度は参考値)

| | | | |
|-------------|--------------|---------|-----|
| PRODUCT NO. | BR-1632/V1AN | SCALE | 4:1 |
| DRAWING NO. | MMVA1Z | REV. | 0 |
| | | UNIT:mm | |