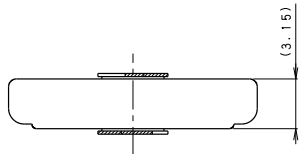
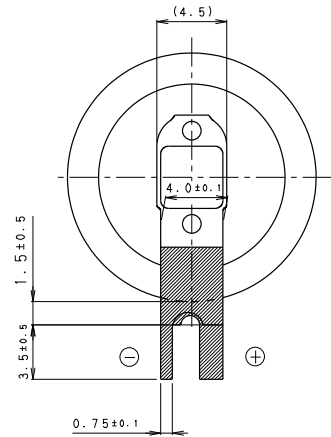
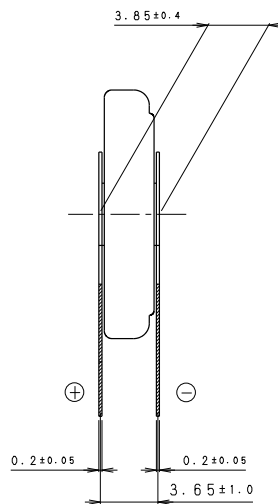
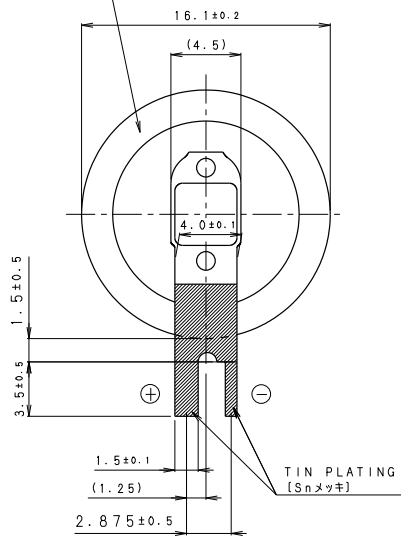


INSULATOR (YELLOW)
【絶縁チューブ (黄色)】



NOTE (注記)

1. TAB PULLING STRENGTH OVER 19.6N (端子接続強度: 19.6N以上)
2. TAB MATERIAL: STAINLESS STEEL WITH TIN PLATING
【端子材料: 基材 ステンレス/表面 部分Snメッキ】
3. (): REFERENCE DIMENSION AND ANGLE (() 寸法、角度は参考値)

PRODUCT NO.	CR-1632/V1AN	SCALE	4:1
DRAWING NO.	MMVA1Z	REV.	0
		UNIT:mm	

Panasonic Corporation Energy Company

A 3