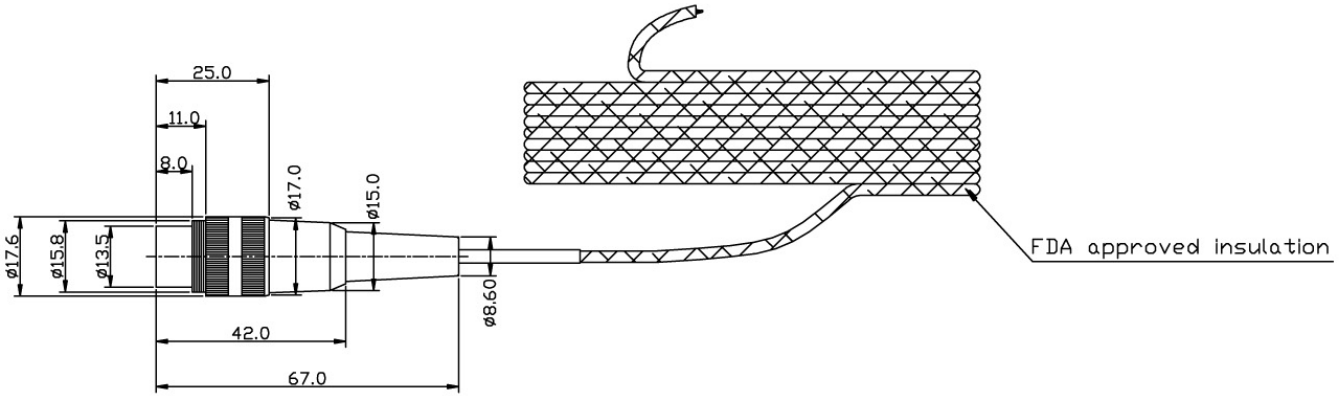


<i>TYPE</i>	<i>SENSOR</i>	<i>CONNECTOR</i>	<i>RANGE</i>	<i>STEM LENGTH</i>	<i>DIAMETER</i>	<i>LEAD LENGTH</i>	<i>MATERIAL</i>
<i>Gas(Air)</i>	<i>T-TYPE</i>	<i>LUMBERG</i>	<i>-40°C TO 510°C</i>	----	----	<i>1.2 meter</i>	<i>COPPER(+),CO(-)</i>



Copyright © 2008 Test Products International, Inc.

<i>Part Number:</i> <b>GT13L</b>
<i>Date:</i> <b>11/025/08</b>