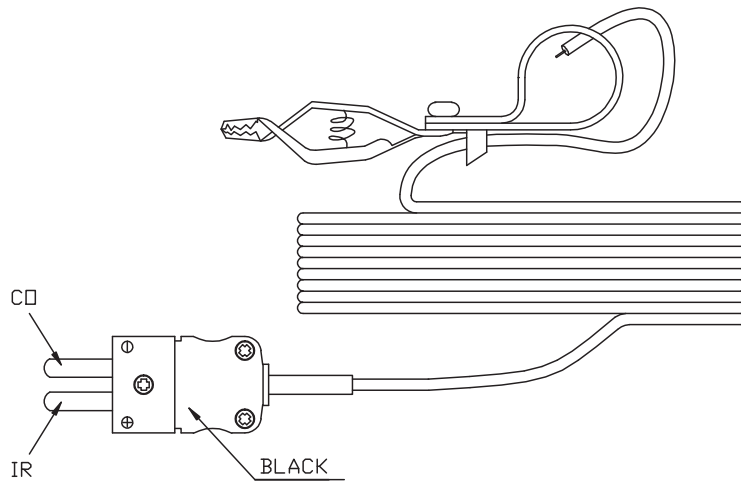


<i>TYPE</i>	<i>SENSOR</i>	<i>CONNECTOR</i>	<i>RANGE</i>	<i>STEM LENGTH</i>	<i>DIAMETER</i>	<i>LEAD LENGTH</i>	<i>MATERIAL</i>
<i>Gas(Air)</i>	<i>J-TYPE</i>	<i>SUB-MINI</i>	<i>-40C TO 510C</i>			<i>1.2 meter</i>	<i>IR(+), CO(-)</i>



Copyright © 2007 Test Products International, Inc.

<b>Part Number:</b> <b>GJ12M</b>
<b>Date:</b> <b>10/03/07</b>