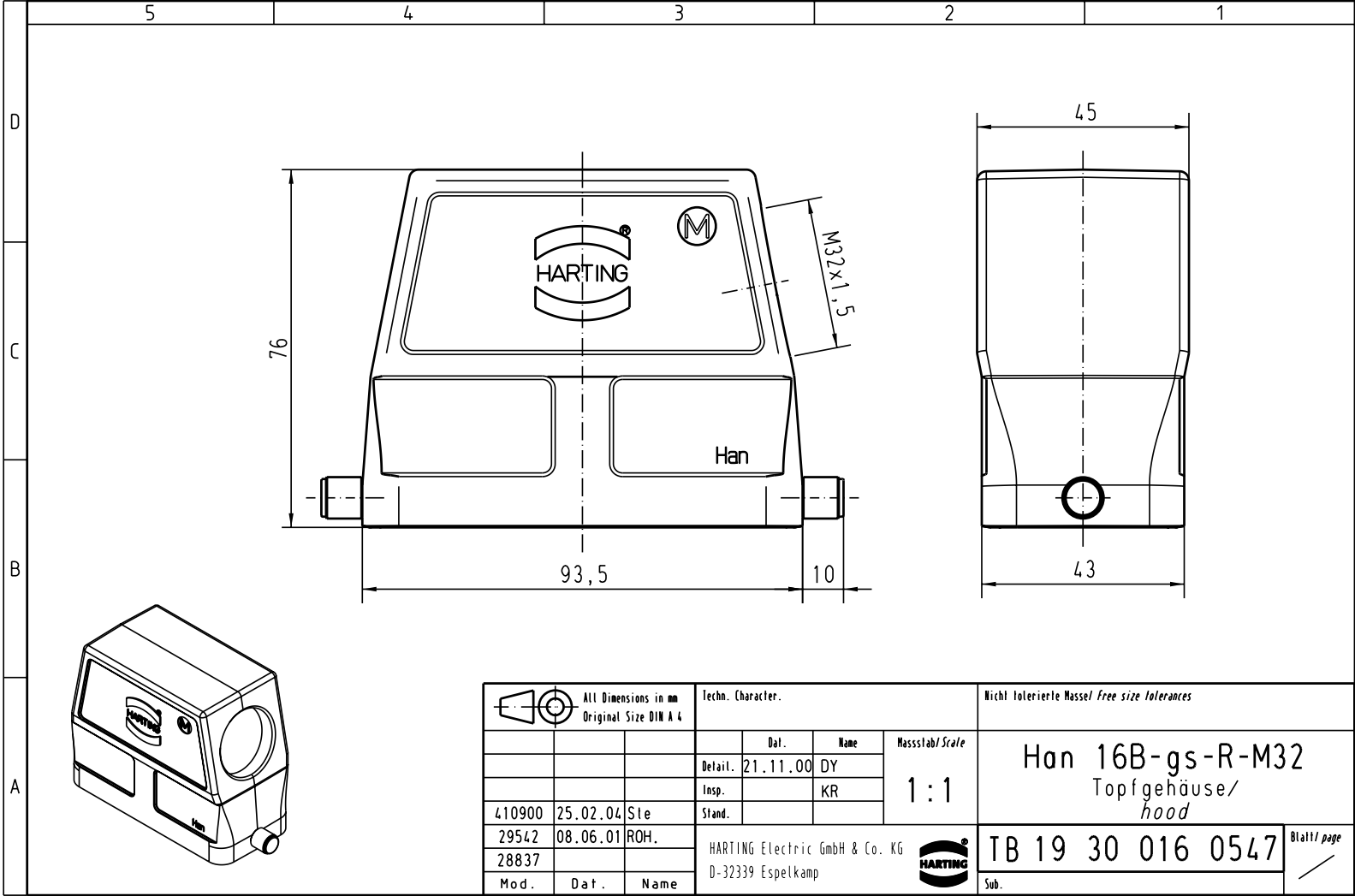


Alle Rechte vorbehalten/ All rights reserved



All Dimensions in mm Original Size DIN A 4			Techn. Character.			Nicht tolerierte Masse/ Free size tolerances	
			Dat.	Name	Masstab/Scale		
			Detail: 21.11.00	DY	1:1	Hon 16B-gs-R-M32	
			Insp.	KR		Topfgehäuse/ hood	
410900	25.02.04	Ste	Stand.			TB 19 30 016 0547	
29542	08.06.01	ROH.	HARTING Electric GmbH & Co. KG			Blatt/ page	
28837			D-32339 Espelkamp			Sub.	
Mod.	Dat.	Name					