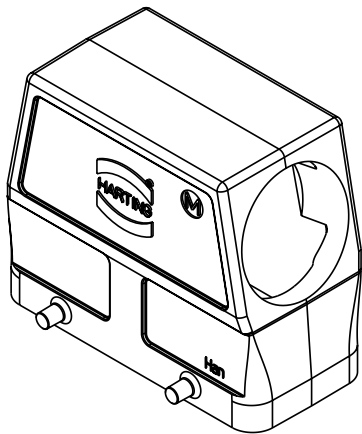
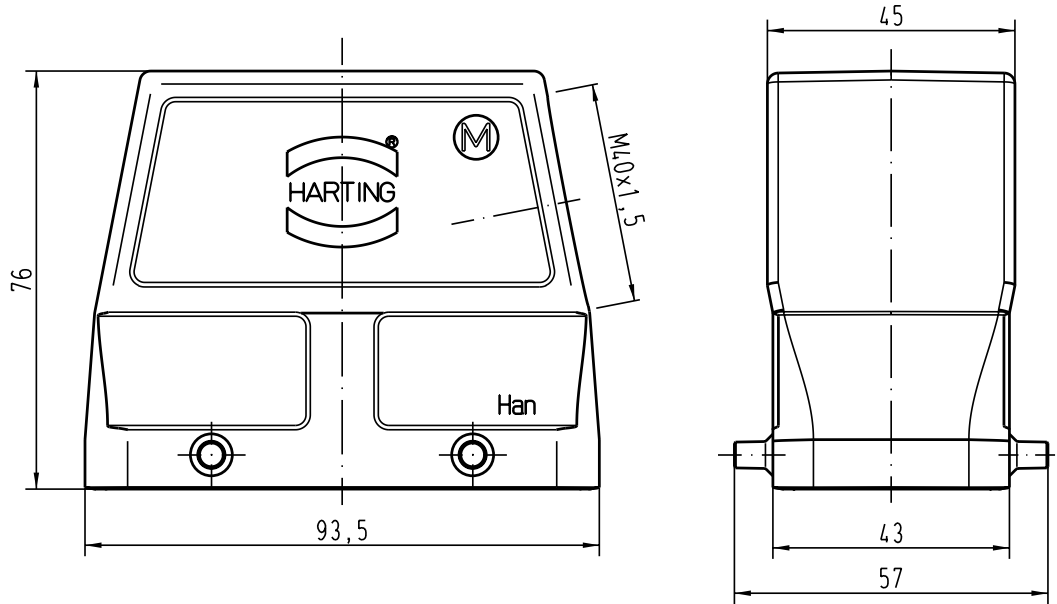


Alle Rechte vorbehalten/ All rights reserved

5 4 3 2 1

D  
C  
B  
A



All Dimensions in mm Original Size DIN A 4			Techn. Character.			Nicht tolerierte Masse! free size tolerances											
				<table border="1"> <tr> <th>Dat.</th> <th>Name</th> <th>Masstab/Scale</th> </tr> <tr> <td>Detail: 11.02.04</td> <td>Ho</td> <td rowspan="3">1:1</td> </tr> <tr> <td>Insp.</td> <td>KR</td> </tr> <tr> <td>Stand.</td> <td></td> </tr> </table>	Dat.	Name	Masstab/Scale	Detail: 11.02.04	Ho	1:1	Insp.	KR	Stand.		<b>Han 16B-gs-M40</b> Topfgehäuse / hood		
Dat.	Name	Masstab/Scale															
Detail: 11.02.04	Ho	1:1															
Insp.	KR																
Stand.																	
410900	25.02.04	Ste	<b>TB 19 30 016 0528</b>														
410884						HARTING Electric GmbH & Co. KG D-32339 Espelkamp											
Mod.	Dat.	Name				Blatt / page Sub.											