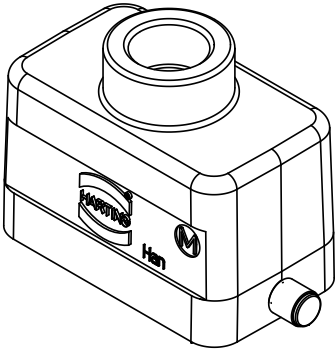
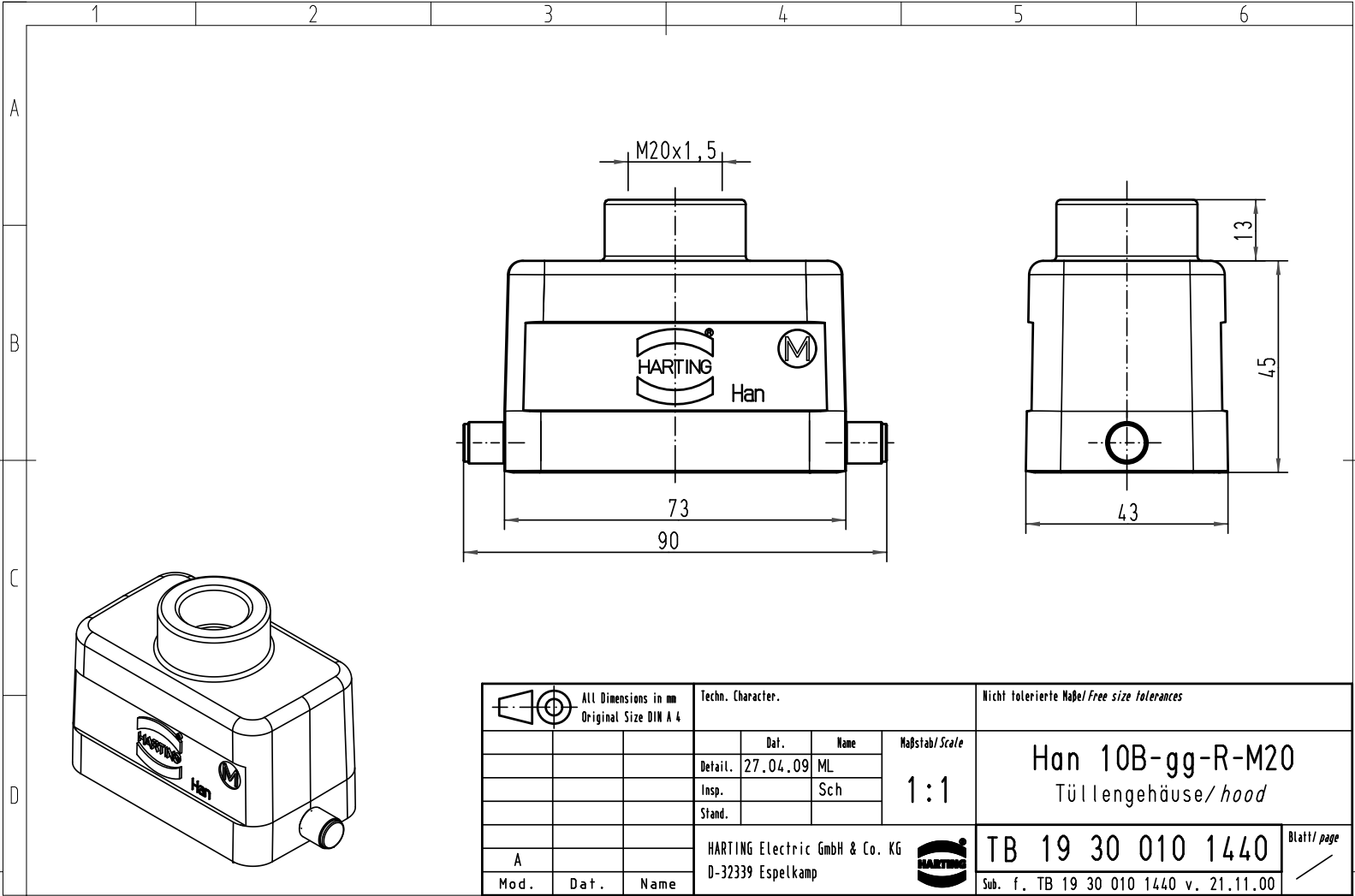


Alle Rechte vorbehalten/ All rights reserved



All Dimensions in mm Original Size DIN A 4		Techn. Character.			Nicht tolerierte Maß/Free size tolerances	
			Dat.	Name	Maßstab/Scale 1:1	Han 10B-gg-R-M20 Tüllengehäuse/hood
			Detail.	27.04.09 ML		
			Insp.	Sch		
			Stand.			
A			HARTING Electric GmbH & Co. KG D-32339 Espelkamp			TB 19 30 010 1440 Sub. f. TB 19 30 010 1440 v. 21.11.00
Mod.	Dat.	Name				