

Alle Rechte vorbehalten/ All rights reserved

5

4

3

2

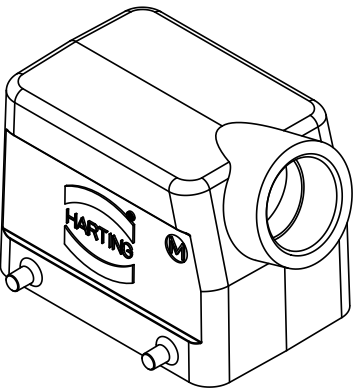
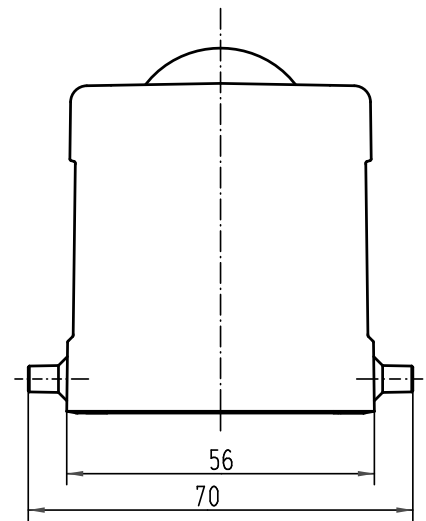
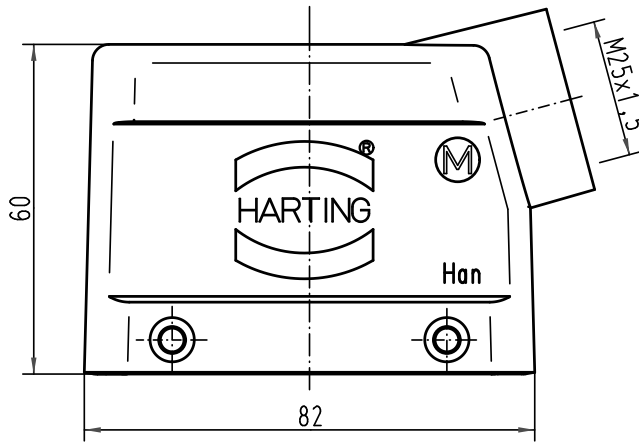
1

D

C

B

A



All Dimensions in mm Original Size DIN A 4			Techn. Character.			Nicht tolerierte Maß/Free size tolerances				
				Dat.	Name	Maßstab/Scale				
				Detail.	15.11.00	Gö	1:1			
				Insp.		KR				
				Stand.						
413260	09.10.07	Ste	HARTING Electric GmbH & Co. KG				<b>Han 32A-gs-M25</b> Tüllengehäuse/ hood			Blatt/page
28835			D-32339 Espelkamp				<b>TB 19 20 032 1521</b>			
Mod.	Dat.	Name				Sub.				