

Alle Rechte vorbehalten/ All rights reserved

5

4

3

2

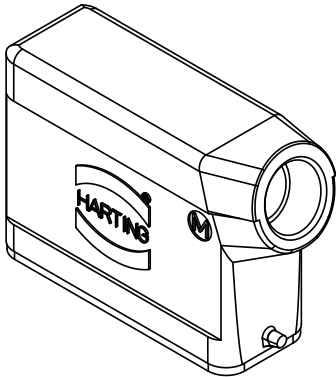
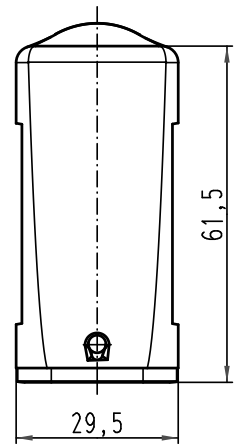
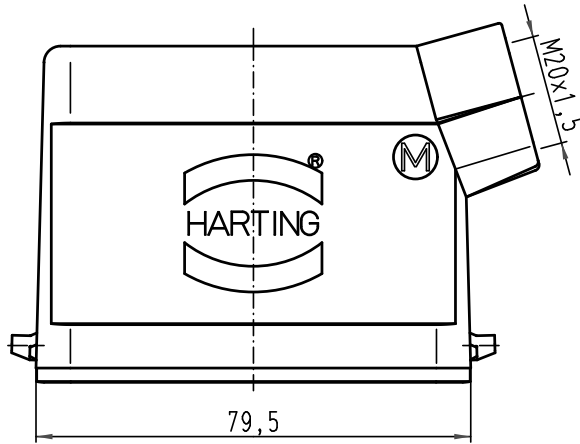
1

D

C

B

A



All Dimensions in mm Original Size DIN A 4			Techn. Character.			Nicht tolerierte Maß/Free size tolerances		
				Dat.	Name	Maßstab/Scale 1:1	Han 16A-gs-M20 Tüllengehäuse/ hood	
			Detail.	16.11.00	ROH.			
			Insp.		KR			
			Stand.					
413260	09.10.07	Ste	HARTING Electric GmbH & Co. KG				TB 19 20 016 1540	
28834			D-32339 Espelkamp					
Mod.	Dat.	Name						
							Sub.	Blatt/page