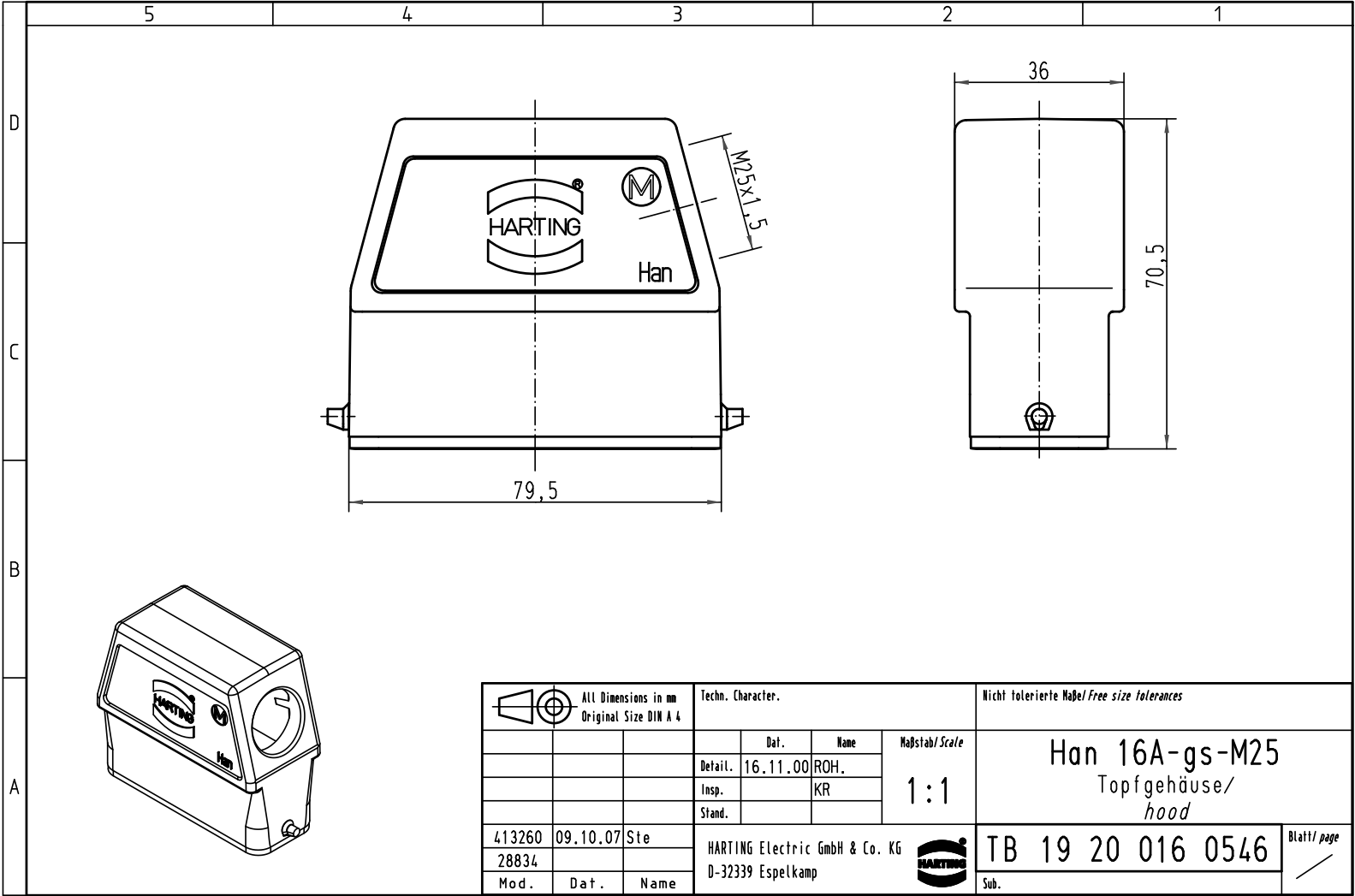


Alle Rechte vorbehalten/ All rights reserved



All Dimensions in mm Original Size DIN A 4			Techn. Character.			Nicht tolerierte Maß/Free size tolerances		
				Dat.	Name	Maßstab/Scale  1:1	<b>Han 16A-gs-M25</b> Topfgehäuse/ hood	
			Detail.	16.11.00	ROH.			
			Insp.		KR			
			Stand.					
413260	09.10.07	Ste	HARTING Electric GmbH & Co. KG				<b>TB 19 20 016 0546</b>	
28834			D-32339 Espelkamp					
Mod.	Dat.	Name						
							Sub.	Blatt/ page