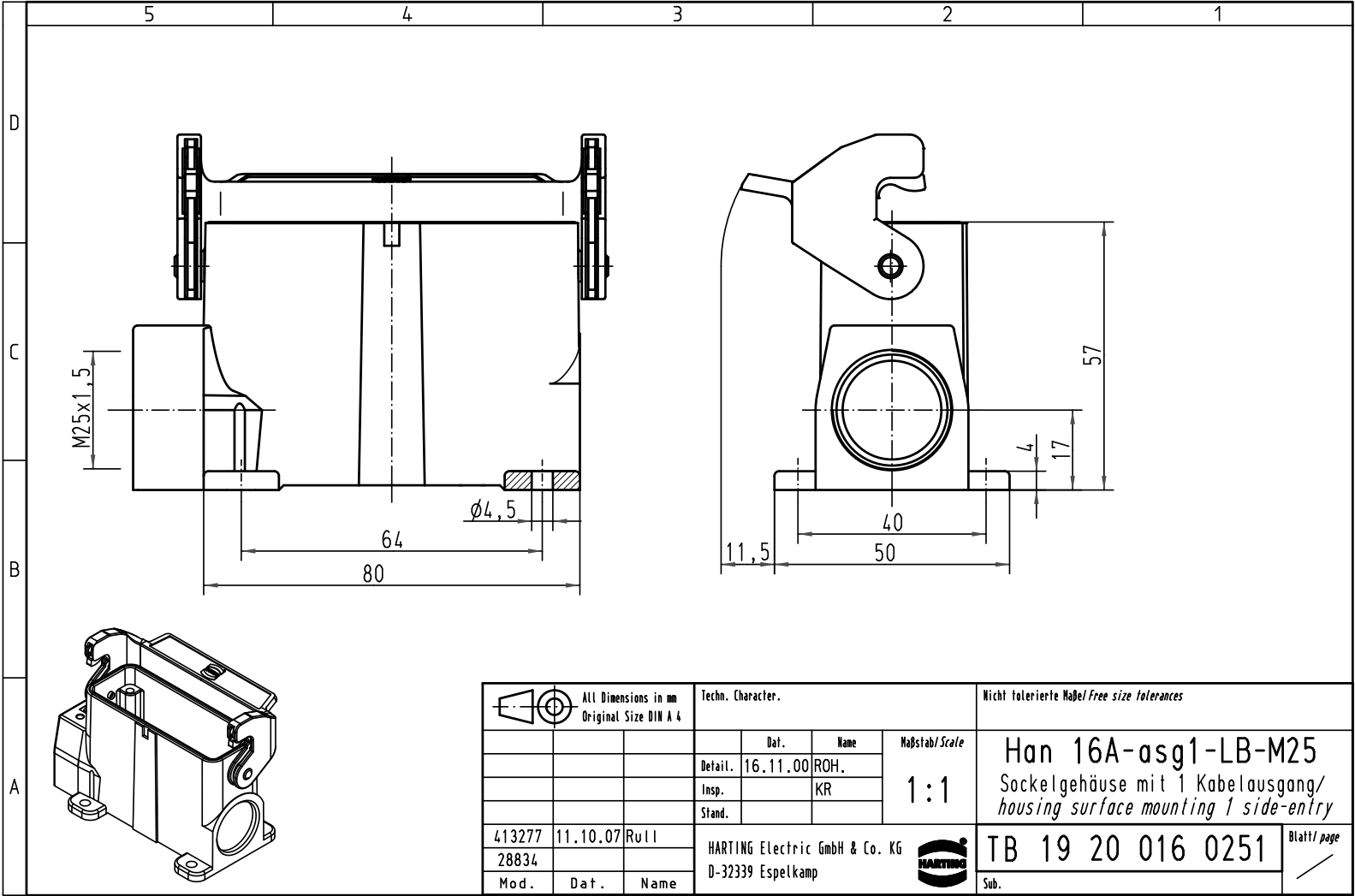


Alle Rechte vorbehalten/ All rights reserved



All Dimensions in mm Original Size DIN A 4			Techn. Character.			Nicht tolerierte Maß/Free size tolerances			
				Dat.	Name	Maßstab/Scale 1:1	Han 16A-ASG1-LB-M25 Sockelgehäuse mit 1 Kabelausgang/ <i>housing surface mounting 1 side-entry</i>		
			Detail.	16.11.00	ROH.				
			Insp.		KR				
			Stand.						
413277	11.10.07	Rull	HARTING Electric GmbH & Co. KG				TB 19 20 016 0251		Blatt/ page
28834			D-32339 Espelkamp				Sub.		
Mod.	Dat.	Name							