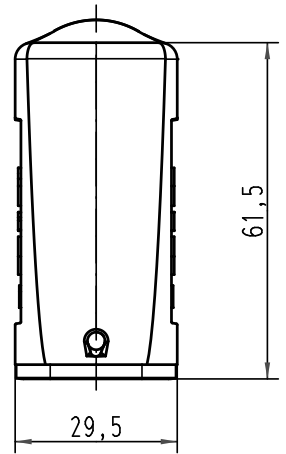
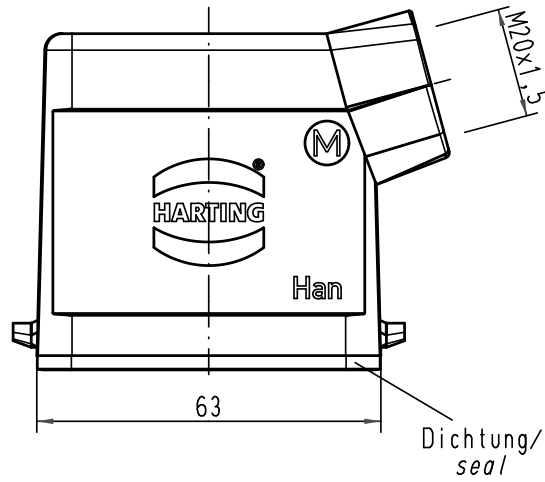
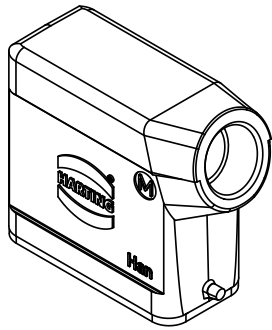




Alle Rechte vorbehalten/ All rights reserved



 All Dimensions in mm Original Size DIN A 4			Techn. Character.			Nicht tolerierte Maß/Free size tolerances	
				Dat.	Name	Maßstab/Scale	Han 10A-gs-M20 Tüllengehäuse hood
				Detail.	16.11.00 ROH.		
				Insp.	KR		
413587	24.01.08	Rull		Stand.			
413260	09.10.07	Ste					
28834							
Mod.	Dat.	Name	HARTING Electric GmbH & Co. KG D-32339 Espelkamp				Blatt/page /