

Alle Rechte vorbehalten / All rights reserved

5

4

3

2

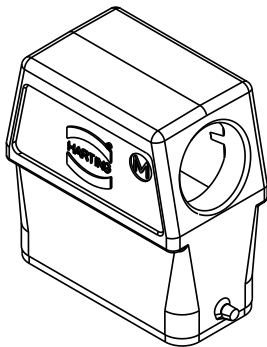
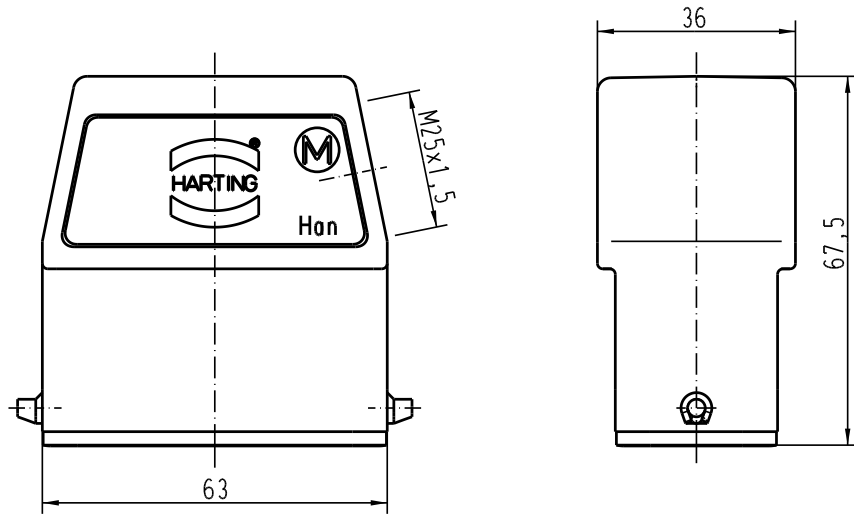
1

D

C

B

A



All Dimensions in mm Original Size DIN A 4			Techn. Character.			Nicht tolerierte Masse / free size tolerances		
				Dat.	Name	Massestab / Scale 1:1	Han 10A-gs-M25 Topfgehäuse / hoods	
				Detail.	16.11.00 ROH.			
				Insp.	KR			
				Stand.				
411830	04.10.05	Loe.	HARTING Electric GmbH & Co. KG				TB 19 20 010 0546	
28834			D-32339 Espelkamp					
Mod.	Dat.	Name	Sub.					
							Blatt / page	