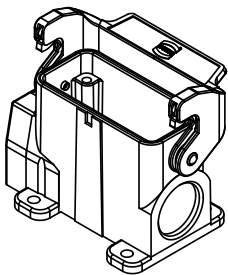
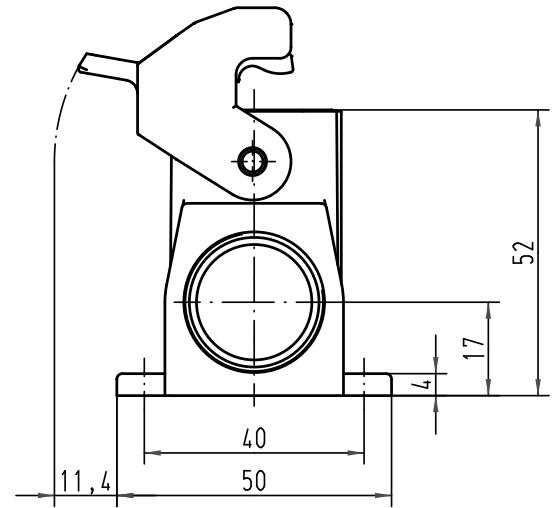
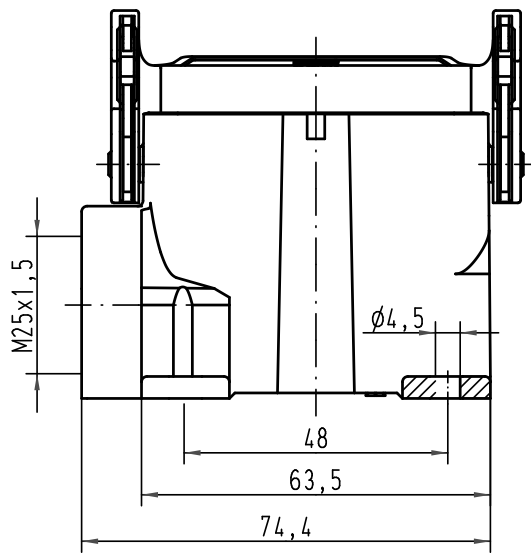


Alle Rechte vorbehalten/ All rights reserved



All Dimensions in mm Original Size DIN A 4			Techn. Character.			Nicht tolerierte Maß/Free size tolerances			
				Dat.	Name	Maßstab/Scale <b>1:1</b>	<b>Han 10A-asg1-LB-M25</b> Sockelgehäuse mit 1 Kabelausgang/ <i>housing surface mounting 1 side-entry</i>		
			Detail.	16.11.00	ROH.				
			Insp.		KR				
			Stand.						
413208	26.09.07	Rull	HARTING Electric GmbH & Co. KG				<b>TB 19 20 010 0251</b>		Blatt/page
28834			D-32339 Espelkamp				Sub.		
Mod.	Dat.	Name							