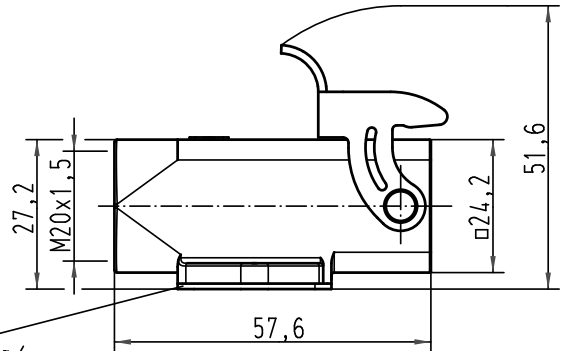
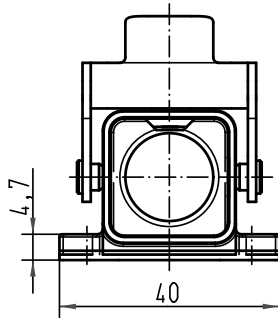
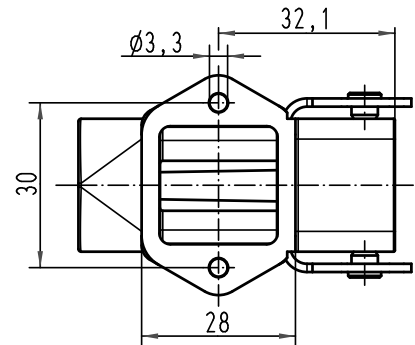
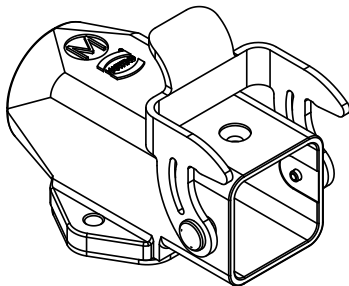
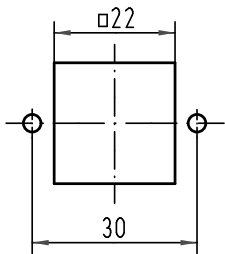




Alle Rechte vorbehalten/ All rights reserved



Montageausschnitt/
panel cut out



Dichtung/
seal

 All Dimensions in mm Original Size DIN A 4			Techn. Character.			Nicht tolerierte Maß/Free size tolerances	
Mod.	Dat.	Name	Detail.	Dat.	Name	Maßstab/Scale	Han 3A-asgw-QB-M20 Sockelgehäuse/ housing surface mounting
414280	08.12.08	ML	Insp.	16.11.00	ROH		
413668	18.02.08	Ho	Stand.		KR		
30198	12.11.01	DY					
28865							
HARTING Electric GmbH & Co. KG D-32339 Espelkamp							Blatt/ page