

Alle Rechte vorbehalten/ All rights reserved

5

4

3

2

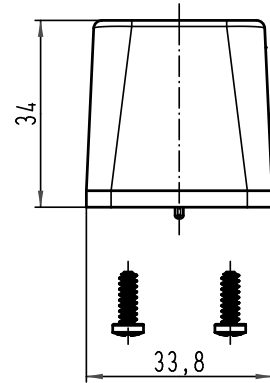
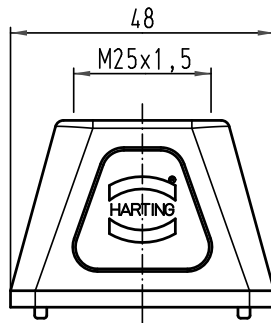
1

D

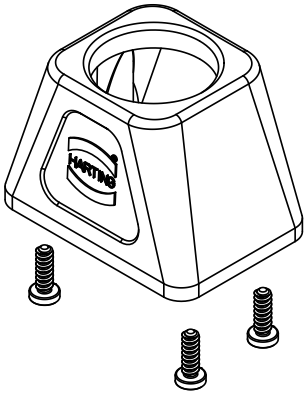
C

B

A



wird lose mitgeliefert/
added separately



All Dimensions in mm Original Size DIN A 4			Techn. Character.			Nicht tolerierte Maß/Free size tolerances			
				Dat.	Name	Maßstab/Scale			
			Detail.	08.03.02	Gö	1:1			
			Insp.		HERB				
			Stand.						
413260	09.10.07	Ste	HARTING Electric GmbH & Co. KG			Han 1 Mod-gg-M25 Topfgehäuse/ hood			
29999			D-32339 Espelkamp						TB 19 14 001 0401
Mod.	Dat.	Name				Sub.			
								Blatt/ page	