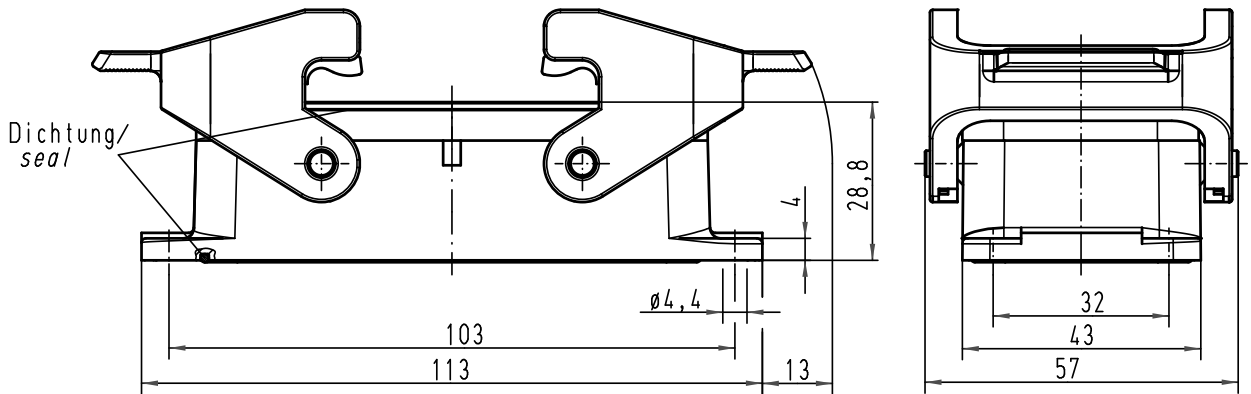
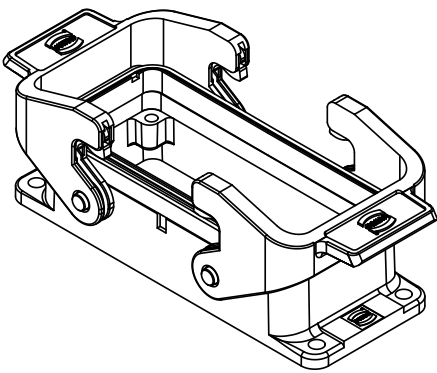
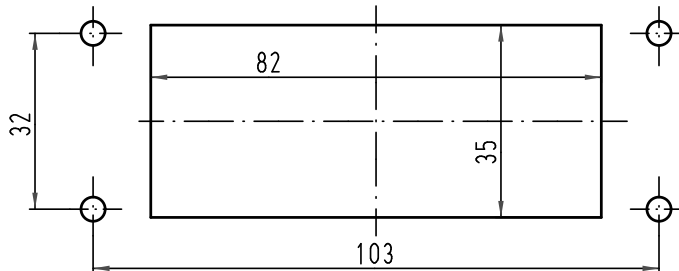


Alle Rechte vorbehalten/ All rights reserved



Montageausschnitt/panel cut out



All Dimensions in mm Original Size DIN A 4			Techn. Character.			Nicht tolerierte Maß/Free size tolerances			
			Dat. Detail. 25.04.00	Name Gü	Maßstab/Scale 1:1	Han 16EMV/B-agg-QB Anbaugehäuse/ housing bulkhead mounting			
			Insp.	FER					
			Stand.						
413209	08.10.07	Ho	HARTING Electric GmbH & Co. KG D-32339 Espelkamp				TB 09 62 816 0301		Blatt/page
27789							Sub.		
Mod.	Dat.	Name							