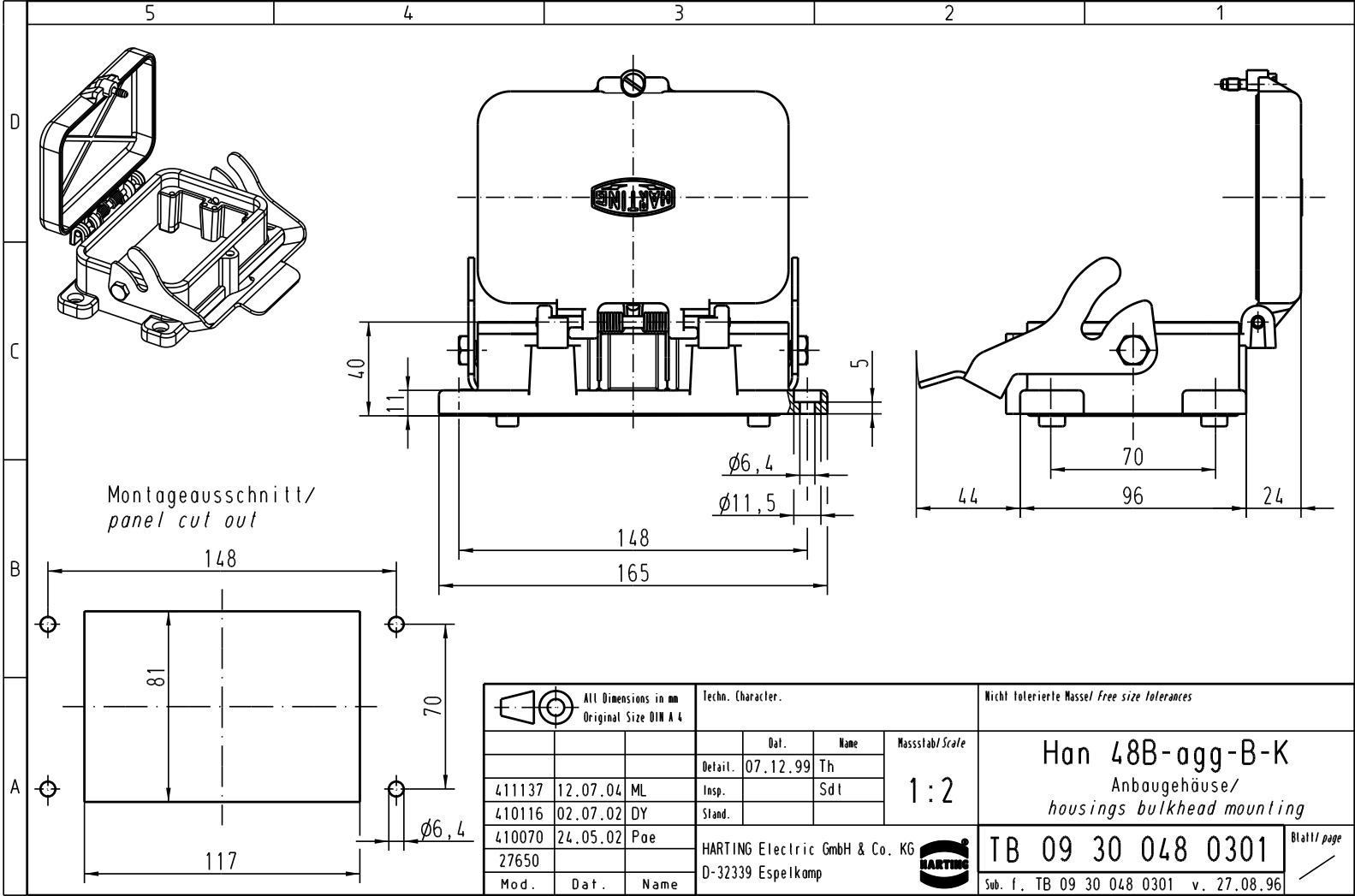


Alle Rechte vorbehalten / All rights reserved



Montageausschnitt/  
panel cut out

All Dimensions in mm Original Size DIN A 4			Techn. Character.			Nicht tolerierte Masse / free size tolerances	
Mod.	Dat.	Name	Detail.	Dat.	Name	Massestab/Scale	Han 48B-agg-B-K Anbauehäuse/ housings bulkhead mounting
411137	12.07.04	ML	07.12.99	Th			
410116	02.07.02	DY		Sdt			
410070	24.05.02	Pae					
27650			HARTING Electric GmbH & Co. KG D-32339 Espelkamp				



Blatt / page