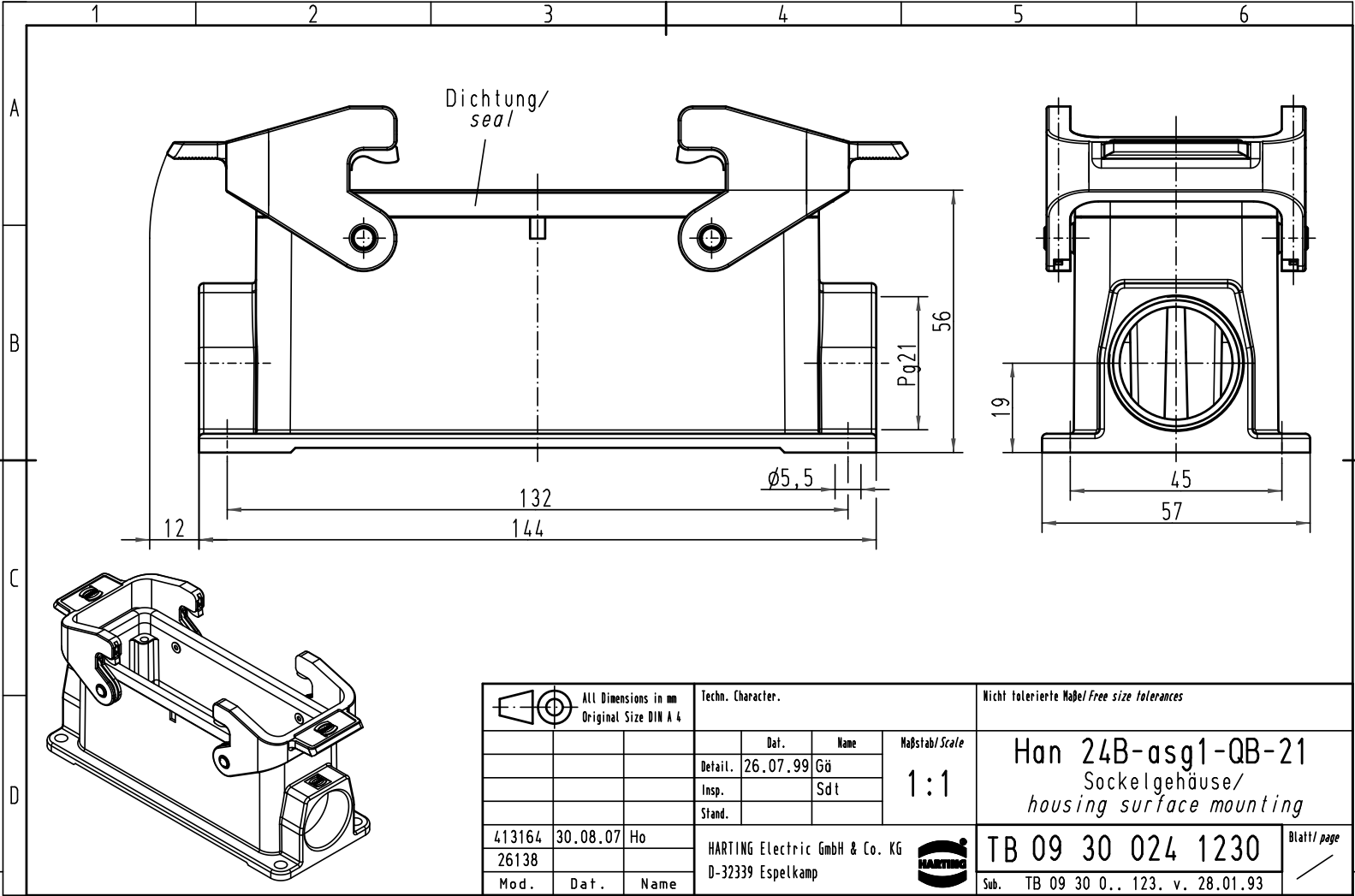


Alle Rechte vorbehalten/ All rights reserved



All Dimensions in mm Original Size DIN A 4			Techn. Character.			Nicht tolerierte Maß/Free size tolerances		
				Dat.	Name	Maßstab/Scale		
			Detail.	26.07.99	Gü	1:1		
			Insp.		Sdt			
			Stand.					
413164	30.08.07	Ho	HARTING Electric GmbH & Co. KG			Han 24B-asg1-QB-21 Sockelgehäuse/ housing surface mounting		
26138			D-32339 Espelkamp					
Mod.	Dat.	Name				Blatt/page		