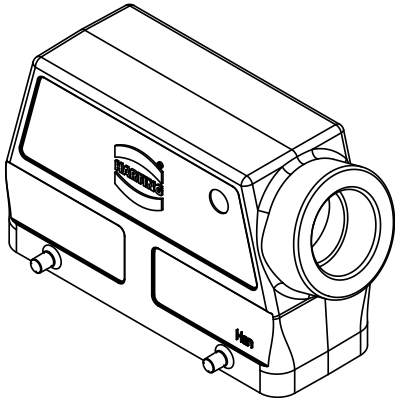
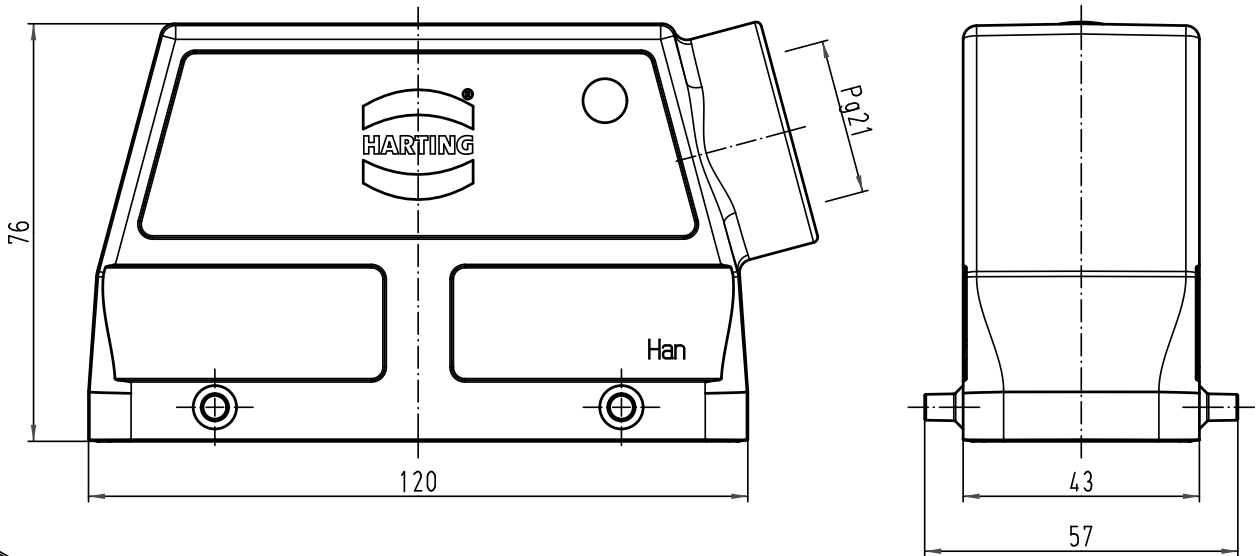



Alle Rechte vorbehalten/ All rights reserved



 All Dimensions in mm Original Size DIN A 4			Techn. Character.			Nicht tolerierte Maß/Free size tolerances	
			Dat.	Name	Maßstab/Scale		
			Detail.	10.06.99	Gö		
			Insp.		Sdt		
413583	22.01.08	Bor	Stand.			Han 24B-gs-21 Tüllengehäuse hood	
413164	30.08.07	Ho			1:1		
26117							
Mod.	Dat.	Name	HARTING Electric GmbH & Co. KG D-32339 Espelkamp			TB 09 30 024 0520	
						Sub. TB 09 30 0.. 052. v. 28.01.93	
							Blatt/ page