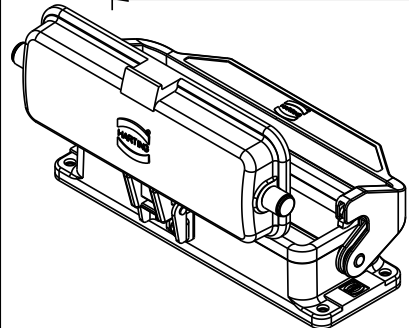
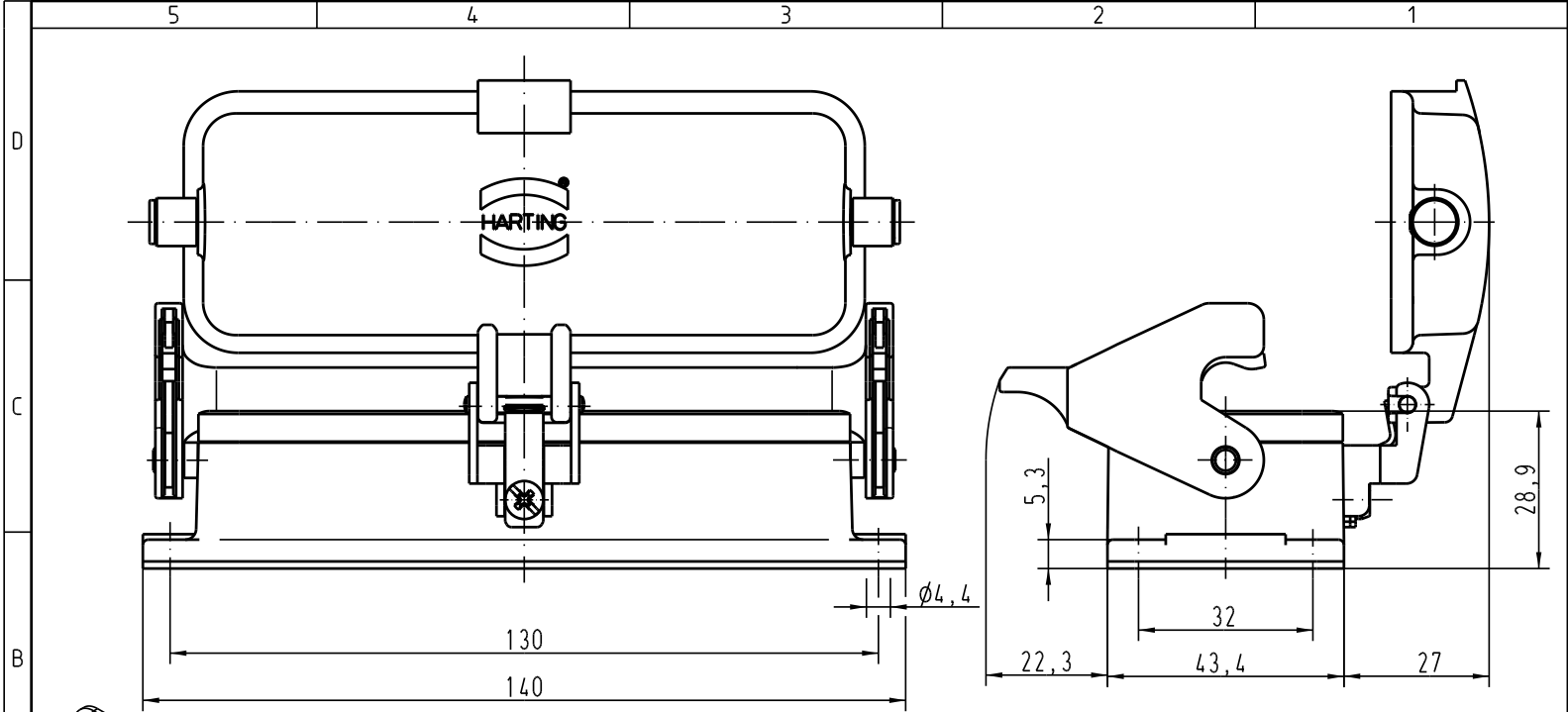


Alle Rechte vorbehalten/ All rights reserved



All Dimensions in mm Original Size DIN A 4		Techn. Character.			Nicht tolerierte Masse! free size tolerances	
		Dat.	Name	Massestab/Scale	Han 24B-agg-LB-K Anbaugeschäube (schwarz)/ housings bulkhead mounting	
		Detail: 03.02.93	PENNER			
		Insp.	HERB			
411348	15.04.05	Loe.	Stand.	1:1	TB 09 30 024 0318 Sub.	
24824	20.11.98	PL				
18452	26.04.95	SPER				
Mod.	Dat.	Name	HARTING Electric GmbH & Co. KG D-32339 Espelkamp			

Blatt/ page