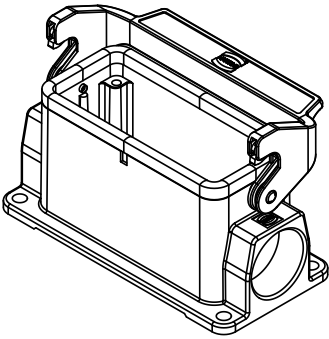
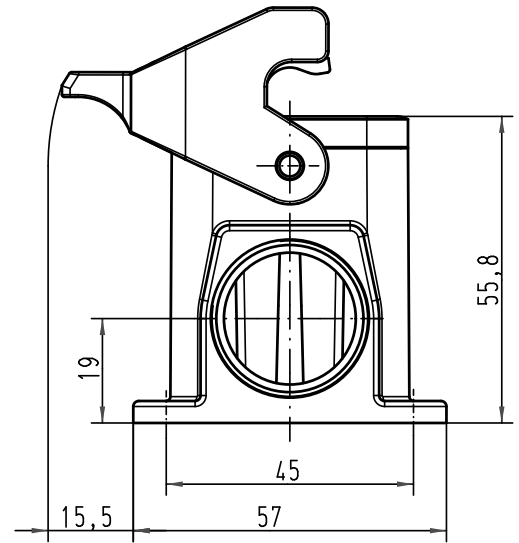
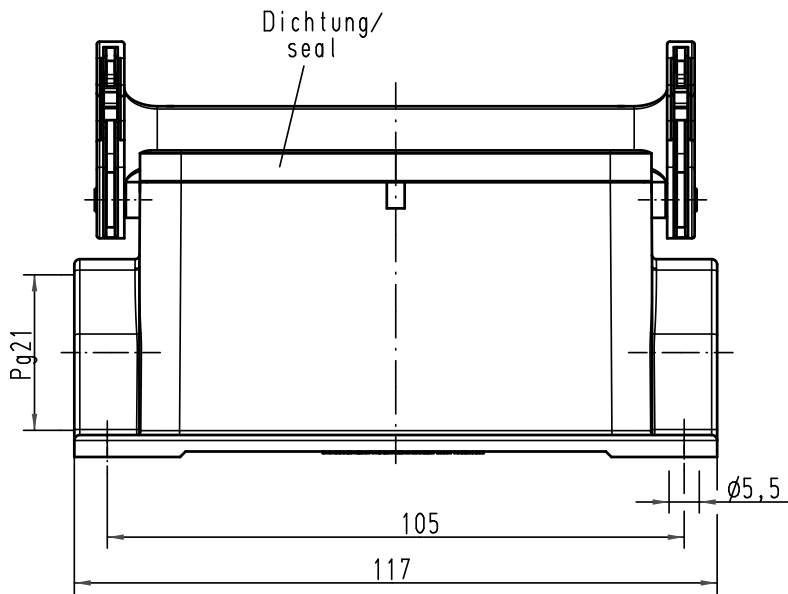


Alle Rechte vorbehalten/ All rights reserved



All Dimensions in mm Original Size DIN A 4			Techn. Character.			Nicht tolerierte Maß/Free size tolerances		
				Dat.	Name	Maßstab/Scale 1:1	Han 16B-asg1-LB-21 Socketgehäuse/ housing surface mounting	
			Detail.	06.11.98	PAULS			
			Insp.		FER			
			Stand.		NÖTZEL			
413164	30.08.07	Ho	HARTING Electric GmbH & Co. KG				TB 09 30 016 1250	
24816			D-32339 Espelkamp					
Mod.	Dat.	Name						
							Sub.	Blatt/page