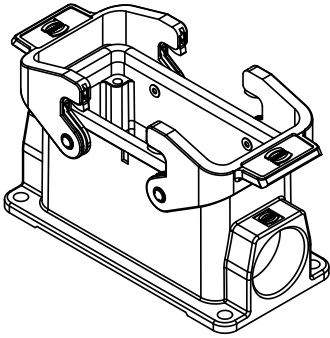
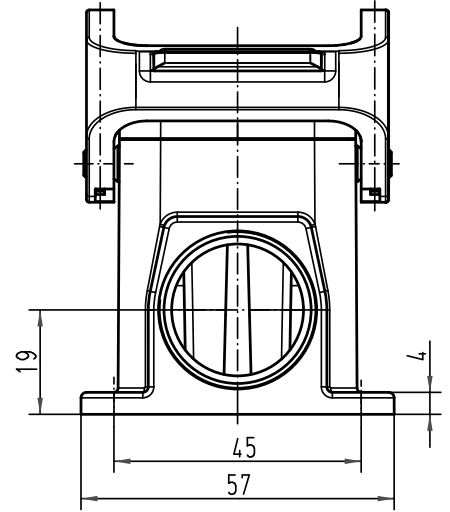
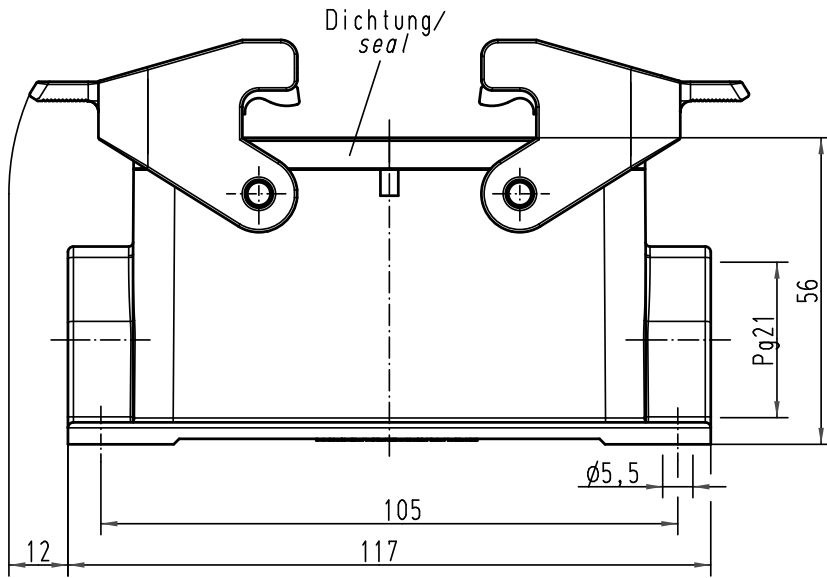


Alle Rechte vorbehalten/ All rights reserved



			Techn. Character.			Nicht tolerierte Maß/Free size tolerances				
				Dat.	Name	Maßstab/Scale 1:1	Han 16B-asg1-QB-21 Sockelgehäuse/ housing surface mounting			
			Detail.	26.07.99	Gü					
			Insp.		Sdt					
			Stand.							
413164	30.08.07	Ho	HARTING Electric GmbH & Co. KG D-32339 Espelkamp				TB 09 30 016 1230			Blatt/page /
26138							Sub. TB 09 30 0.. 123. v. 28.01.93			
Mod.	Dat.	Name								