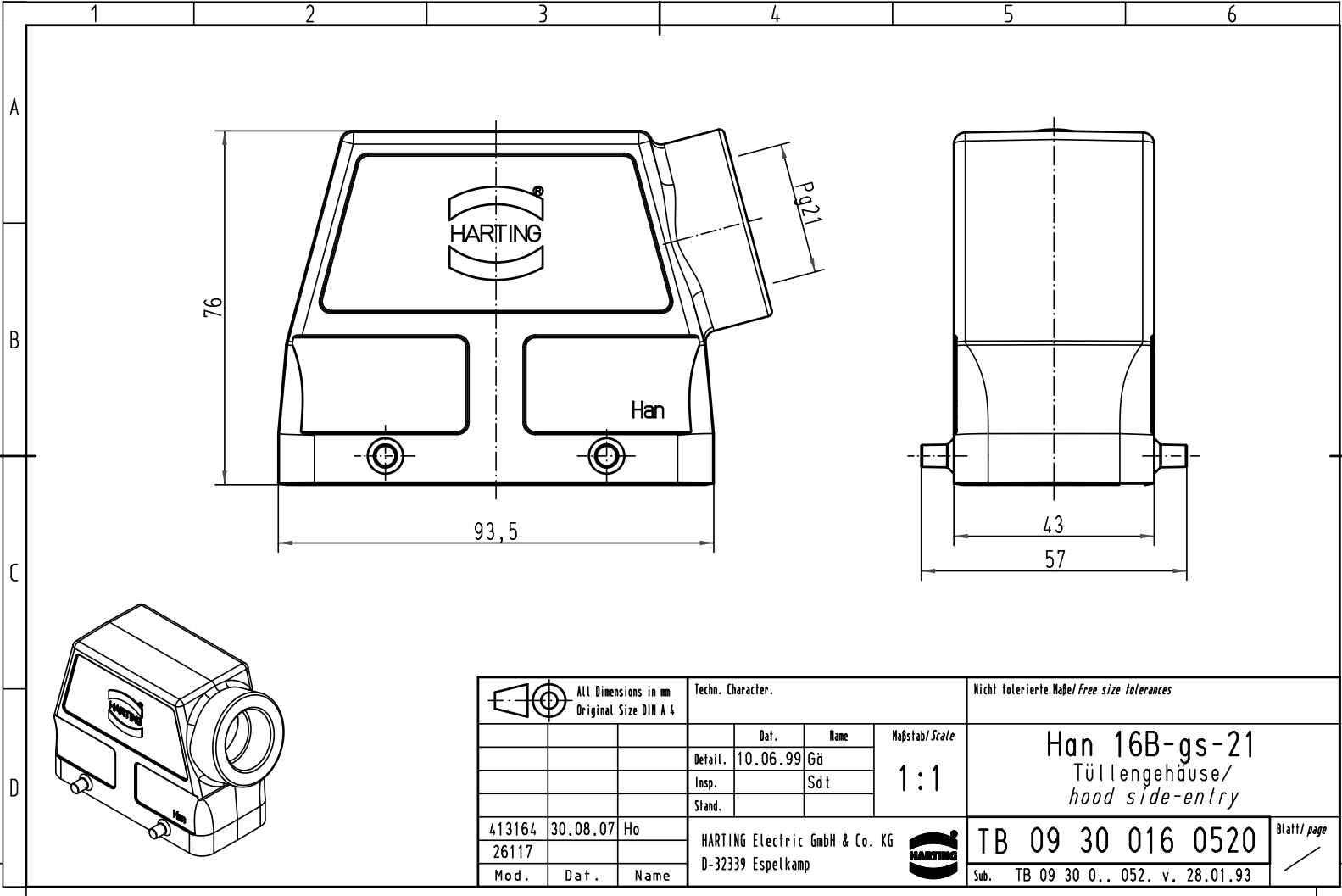


Alle Rechte vorbehalten/ All rights reserved



All Dimensions in mm Original Size DIN A 4			Techn. Character.			Nicht tolerierte Maß/Free size tolerances			
			Dat.	Name	Maßstab/Scale 1:1	Han 16B-gs-21 Tüllengehäuse/ hood side-entry			
			Detail.	10.06.99					Gü
			Insp.						Sdt
			Stand.						
413164	30.08.07	Ho	HARTING Electric GmbH & Co. KG D-32339 Espelkamp				TB 09 30 016 0520		Blatt/ page /
26117							Sub. TB 09 30 0.. 052. v. 28.01.93		
Mod.	Dat.	Name							