

Alle Rechte vorbehalten/ All rights reserved

5

4

3

2

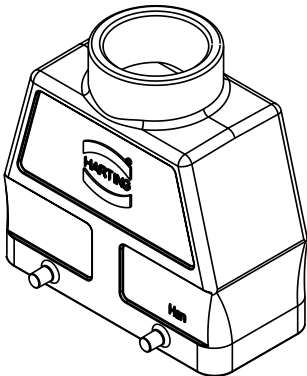
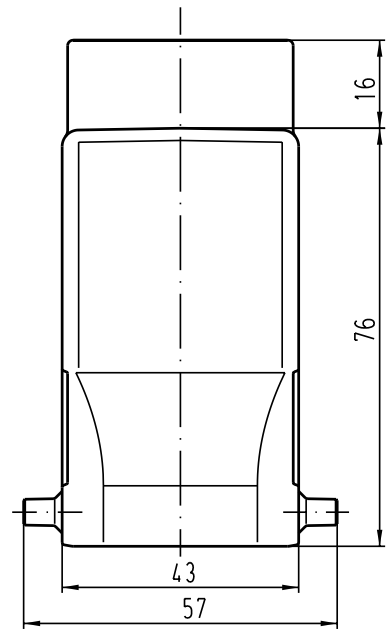
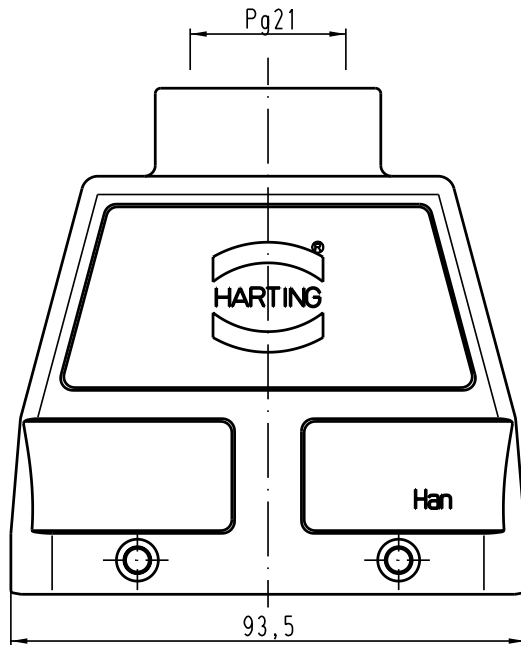
1

D

C

B

A



All Dimensions in mm Original Size DIN A 4		Techn. Character.			Nicht tolerierte Masse! Free size tolerances		
			Dat.	Name	Massestab/Scale 1:1	Han 16B-gg-21 Tüllengehäuse/ hoods	
			Detail.	22.10.01			Gö
			Insp.				KR
			Stand.				
30140			HARTING Electric GmbH & Co. KG			TB 09 30 016 0420 Sub. TB 09 30 0.. 042. v. 03.02.93	
Mod.	Dat.	Name	D-32339 Espelkamp				
						Blatt/ page	

