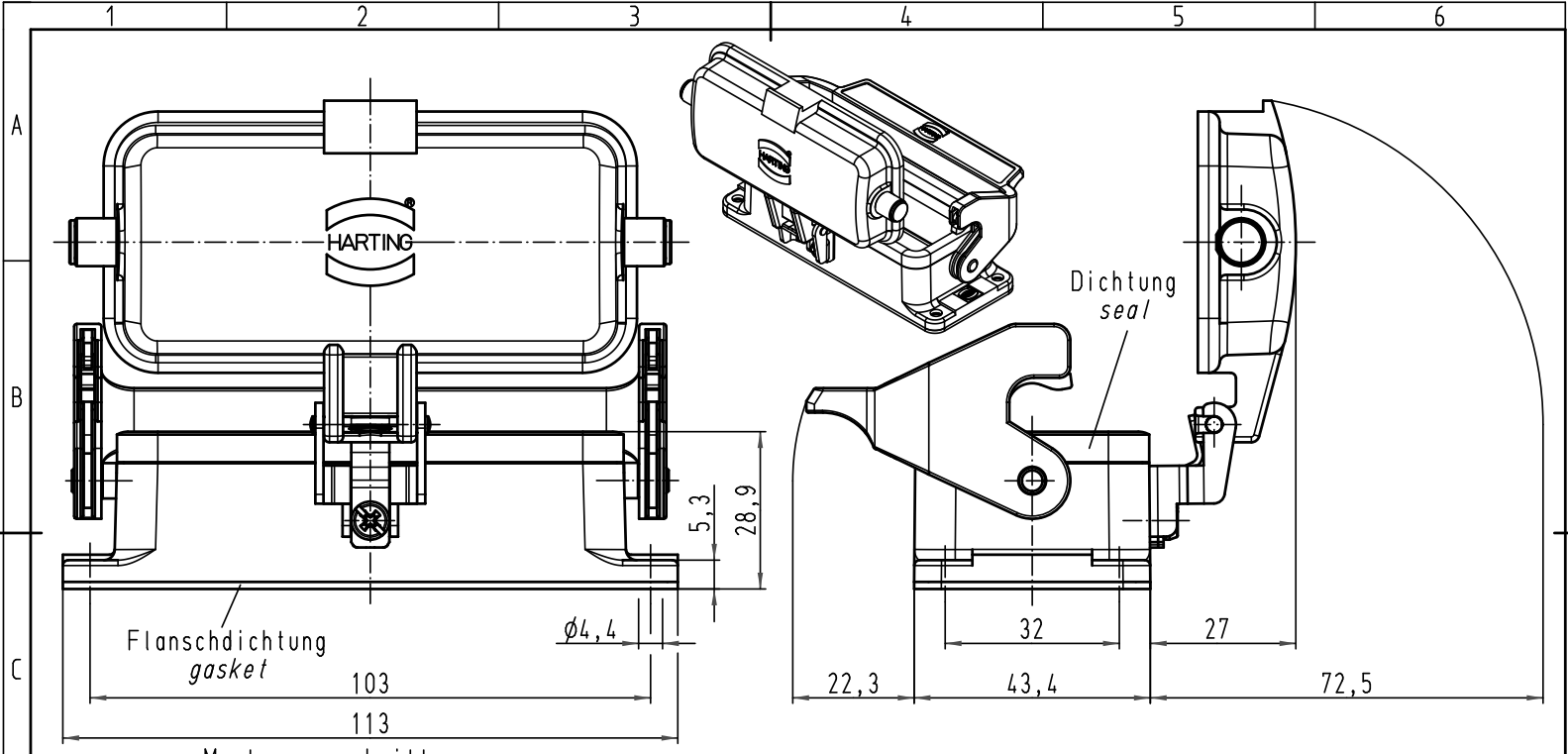
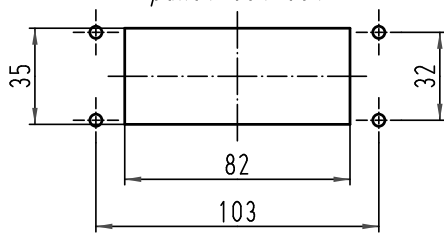


Alle Rechte vorbehalten/ All rights reserved



1:2 Montageausschnitt
panel cut out



		Techn. Character.			Nicht tolerierte Maß/Free size tolerances		
			Dat.	Name	Maßstab/Scale	Han 16B-agg-LB-K (AK in Al) Anbaugeschäube <i>housing bulkhead mounting</i>	
			Detail.	28.11.08			1:1
			Insp.	Sch			
			Stand.				
A			HARTING Electric GmbH & Co. KG			TB 09 30 016 0318 Sub. TB 09 30 016 0318 v. 03.02.93	
Mod.	Dat.	Name	D-32339 Espelkamp				
						Blatt/page	