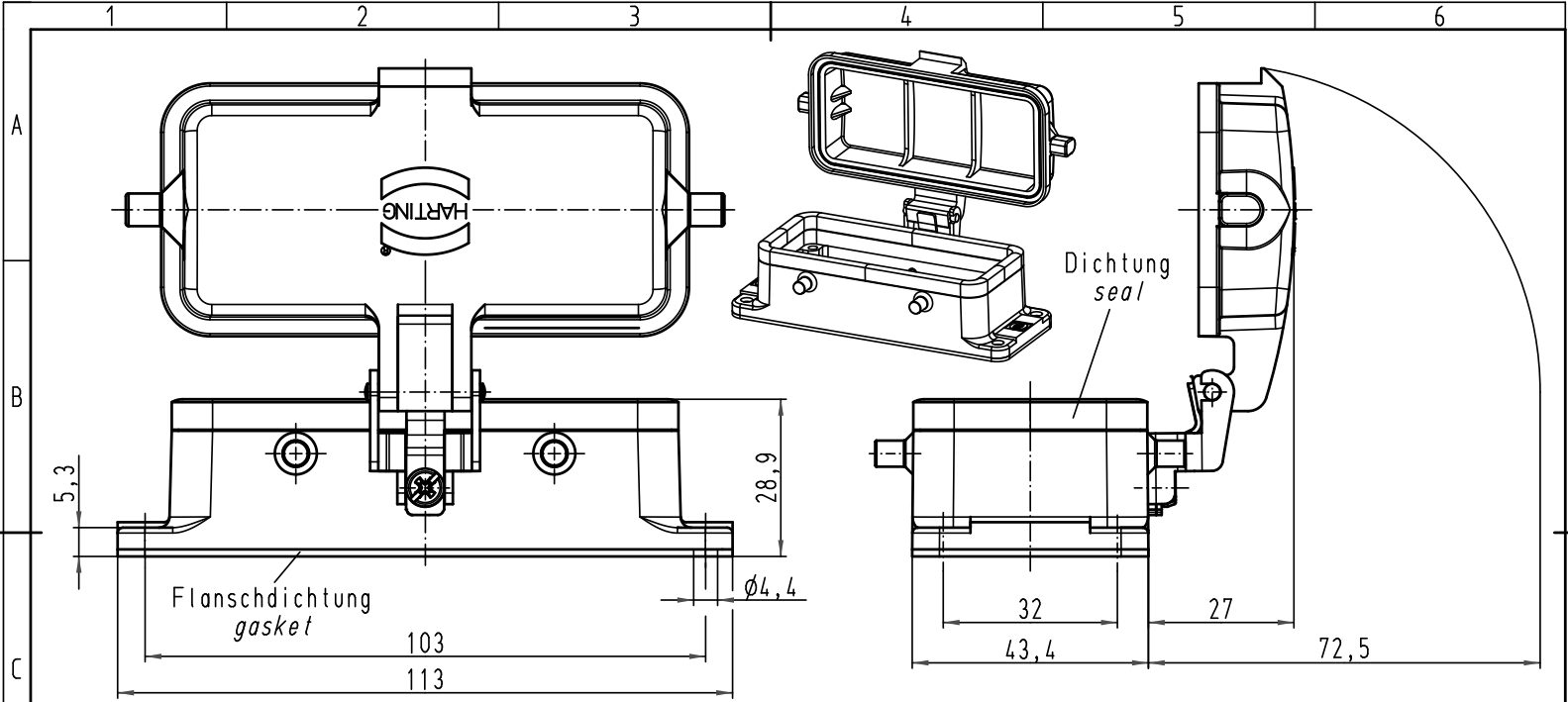
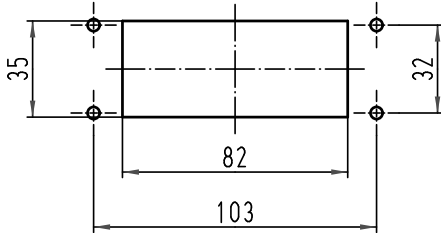


Alle Rechte vorbehalten/ All rights reserved



1:2 Montageausschnitt
panel cut out



	All Dimensions in mm Original Size DIN A 4			Techn. Character.		Nicht tolerierte Maß/Free size tolerances		
						Maßstab/Scale 1:1	Han 16B-agg-K Anbaugehäuse housing bulkhead mounting	
				Detail.	28.11.08			Bor
				Insp.				Sch
			Stand.					
A			HARTING Electric GmbH & Co. KG			TB 09 30 016 0302		Blatt/page /
Mod.			D-32339 Espelkamp			Sub. TB 09 30 016 0302 v. 05.05.99		