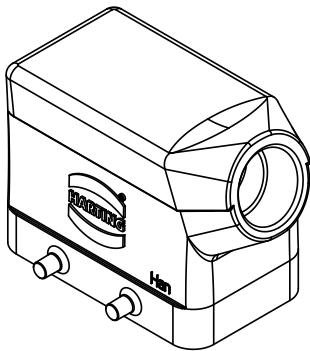
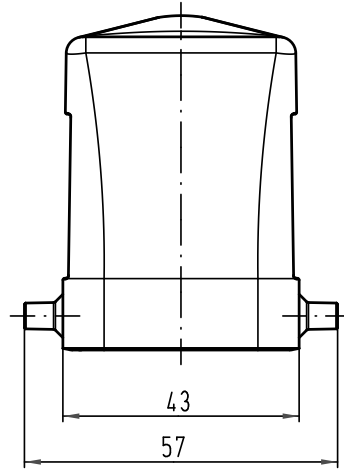
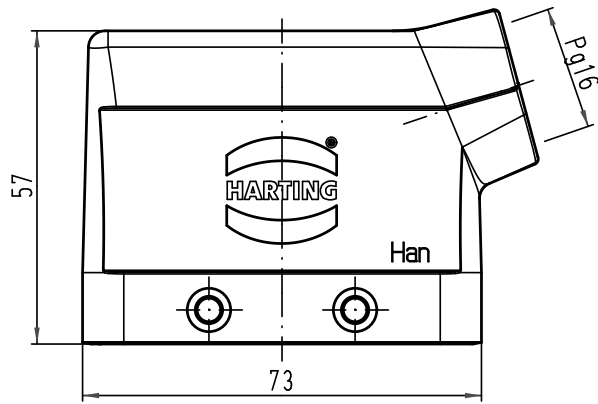




Alle Rechte vorbehalten/ All rights reserved



 All Dimensions in mm Original Size DIN A 4			Techn. Character.				Nicht tolerierte Maß/Free size tolerances	
			Dat.	Name	Maßstab/Scale			
			Detail.	16.08.99	Gö	Han 10B-gs-16 Tüllengehäuse/ hood side-entry		
			Insp.		Sdt			1:1
413164	30.08.07	Ho	Stand.					
28194	15.09.00	Gö	HARTING Electric GmbH & Co. KG			TB 09 30 010 1521		
26734			D-32339 Espelkamp					Sub. TB 09 30 0.. 152. v. 28.01.93
Mod.	Dat.	Name						Blatt/ page