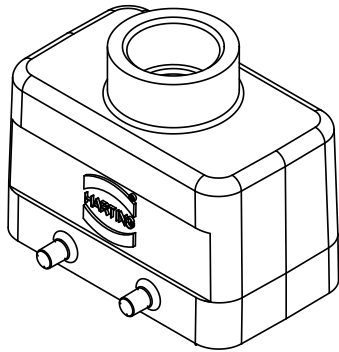
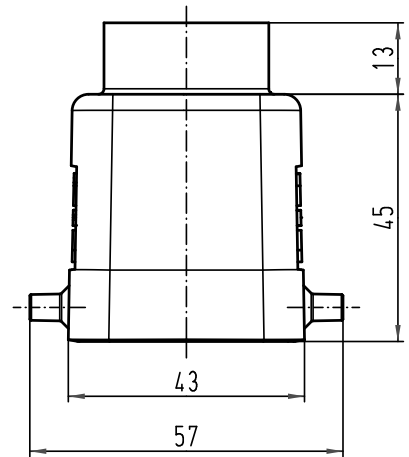
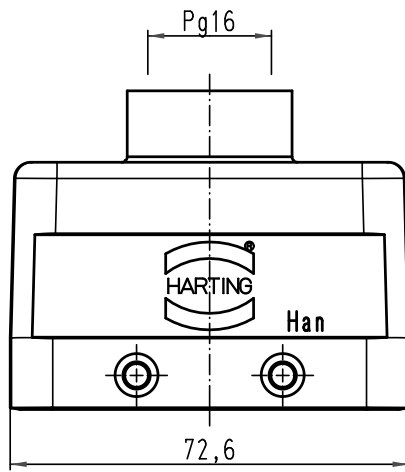


Alle Rechte vorbehalten/ All rights reserved



All Dimensions in mm Original Size DIN A 4			Techn. Character.			Nicht tolerierte Maß/Free size tolerances		
				Dat.	Name	Maßstab/Scale		
			Detail.	26.07.99	Gü	1:1		
			Insp.		Sdt			
413246	01.10.07	Bor	Stand.			Han 10B-gg-16 Tüllengehäuse hood top-entry		
412837	30.03.07	Bor						
26138						TB 09 30 010 1421 Sub. TB 09 30 0.. 142. v. 28.01.93		
Mod.	Dat.	Name	HARTING Electric GmbH & Co. KG D-32339 Espelkamp					
						Blatt/ page		