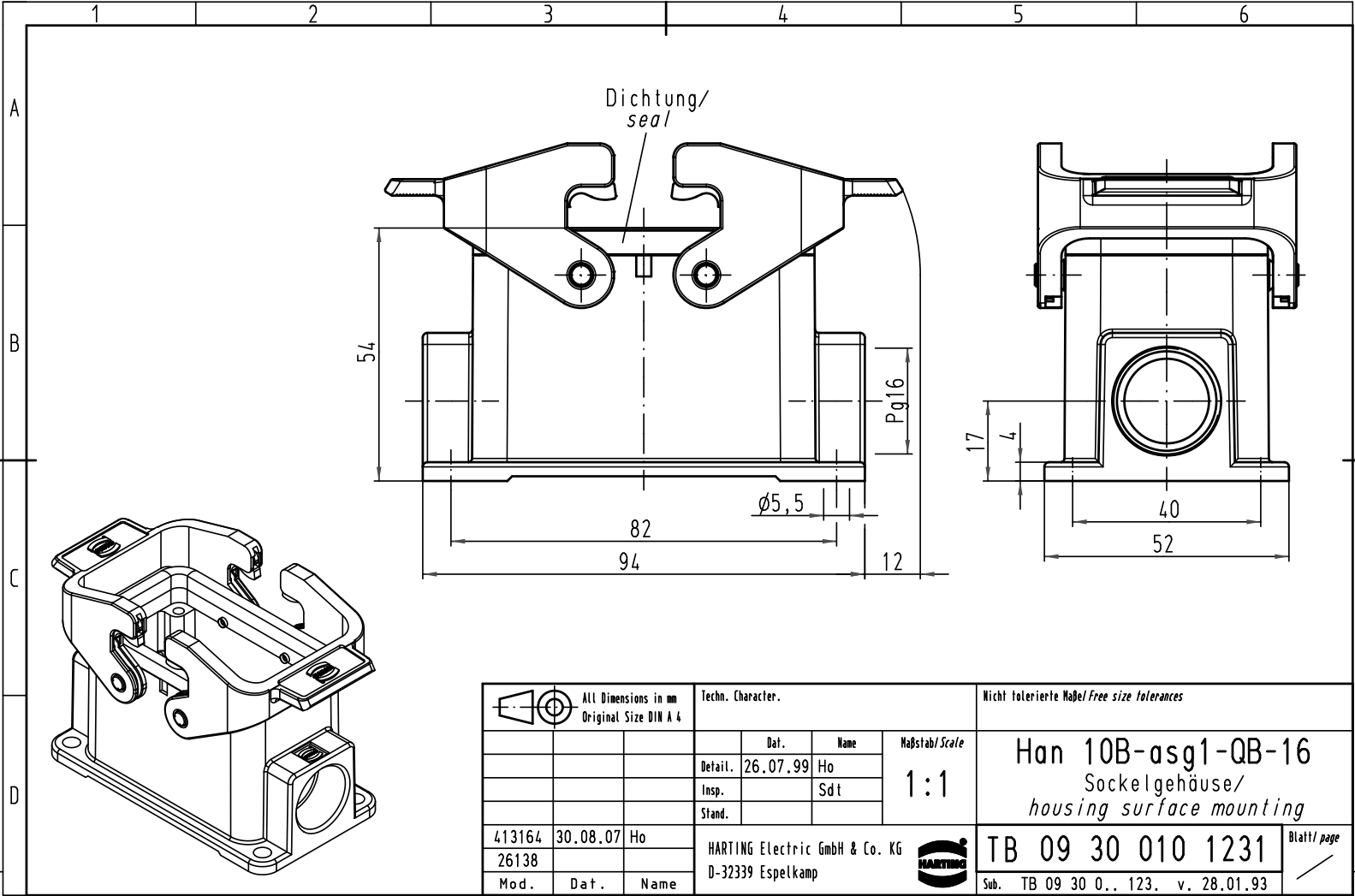


Alle Rechte vorbehalten/ All rights reserved



All Dimensions in mm Original Size DIN A 4			Techn. Character.			Nicht tolerierte Maß/Free size tolerances		
			Detail.	26.07.99	Ho	Maßstab/Scale <b>1:1</b>	<b>Han 10B-asg1-QB-16</b> Sockelgehäuse/ housing surface mounting	
			Insp.		Sdt			
			Stand.					
413164	30.08.07	Ho	HARTING Electric GmbH & Co. KG				<b>TB 09 30 010 1231</b>	
26138			D-32339 Espelkamp					
Mod.	Dat.	Name					Sub. TB 09 30 0.. 123. v. 28.01.93	
							Blatt/page	