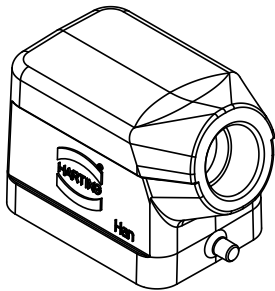
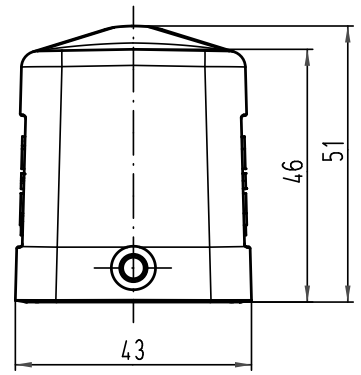
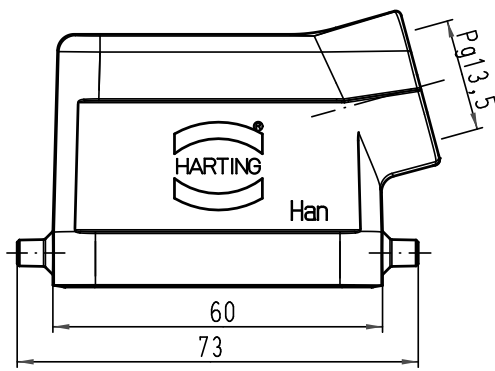



Alle Rechte vorbehalten/ All rights reserved



 All Dimensions in mm Original Size DIN A 4			Techn. Character.			Nicht tolerierte Maß/Free size tolerances			
Mod.	Dat.	Name	Detail.	Dat.	Name	Maßstab/Scale	Han 6B-gs-13,5 Tüllengehäuse / hood		
413164	30.08.07	Ho		02.04.01	Gö			1:1	TB 09 30 006 1540
29268			Insp.		KR				
			Stand.			Sub. TB 09 30 006 154. v. 18.01.93			
							Blatt/ page		