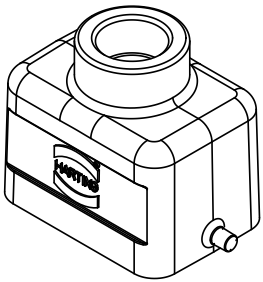
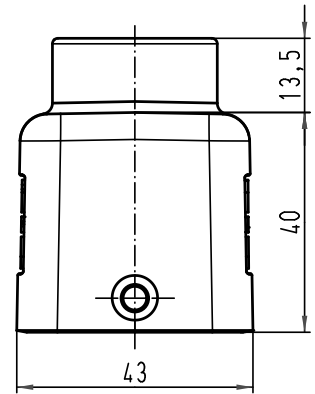
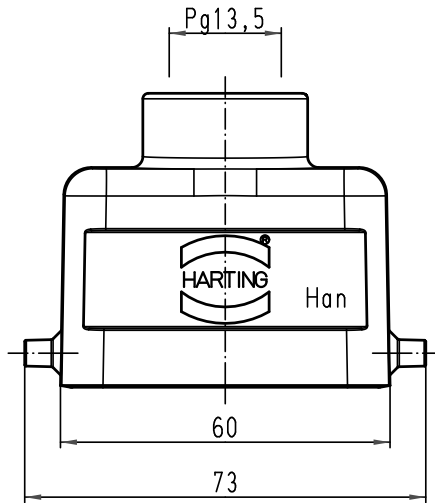


Alle Rechte vorbehalten/ All rights reserved



All Dimensions in mm Original Size DIN A 4			Techn. Character.			Nicht tolerierte Masse/ Free size tolerances			
			Det.	Name	Masstab/Scale	Han 6B-gg-13,5 Tüllengehäuse/ hood top-entry			
			Detail.	26.11.99	Th				
			Insp.		SDT				
			Stand.						
412837	30.03.07	Bor	HARTING Electric GmbH & Co. KG				TB 09 30 006 1440		Blatt/ page
27642			D-32339 Espelkamp				Sub. TB 09 30 006 144. v. 18.01.93		
Mod.	Dat.	Name							