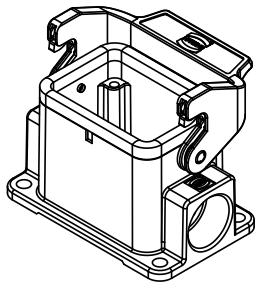
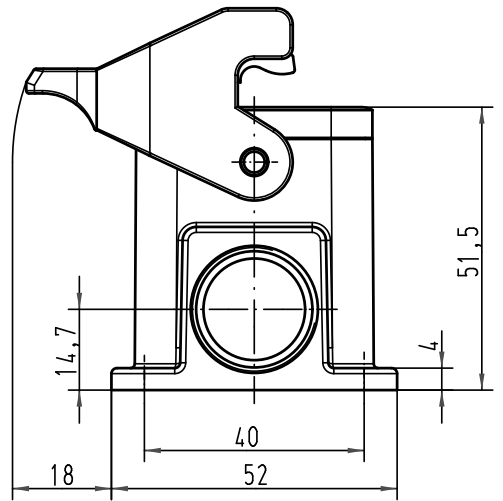
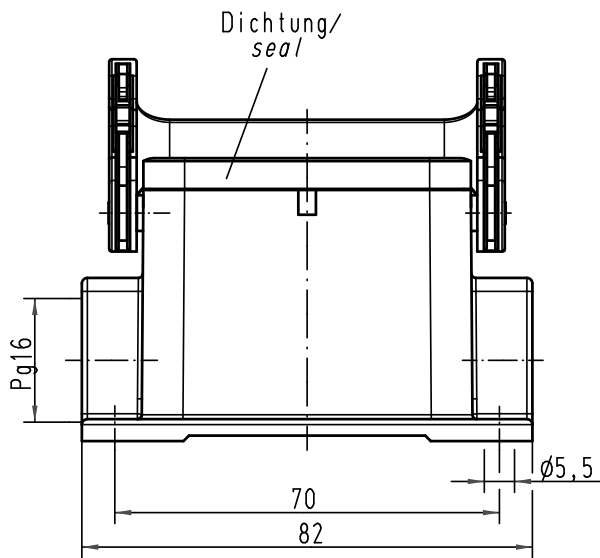




Alle Rechte vorbehalten/ All rights reserved



 All Dimensions in mm Original Size DIN A 4			Techn. Character.			Nicht tolerierte Maß/Free size tolerances			
Mod.	Dat.	Name	Detail.	Dat.	Name	Maßstab/Scale 1:1	Han 6B-asg1-LB-16 Sockelgehäuse/ housing surface mounting		
				15.01.93	PENNER				
			Insp.		HERB				
			Stand.		NÖTZEL				
413164	30.08.07	Ho	HARTING Electric GmbH & Co. KG				TB 09 30 006 1251	Blatt/page	
24790	23.10.98	PL	D-32339 Espelkamp						Sub.