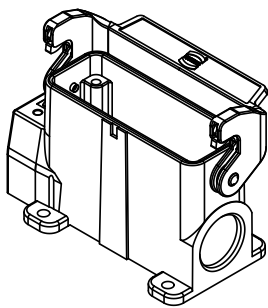
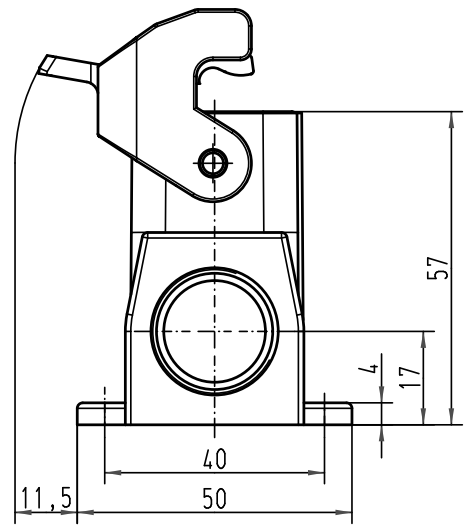
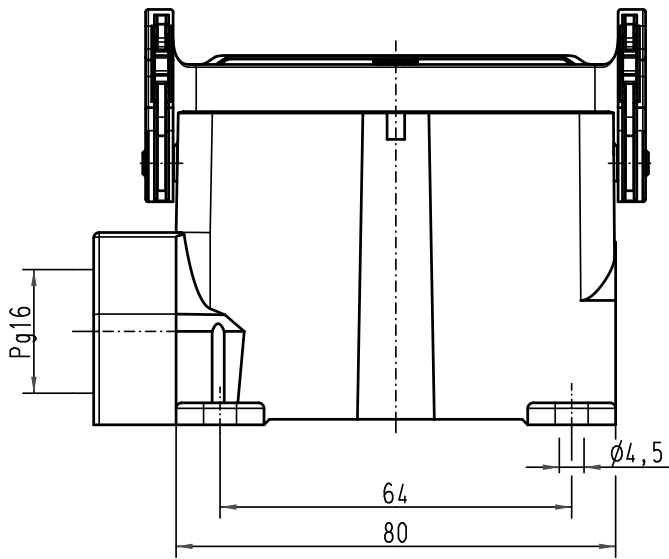


Alle Rechte vorbehalten/ All rights reserved



All Dimensions in mm Original Size DIN A 4			Techn. Character.			Nicht tolerierte Maß/Free size tolerances	
Mod.	Dat.	Name	Detail.	Dat.	Name	Maßstab/Scale	Han 16A-asg1-LB-16 Sockelgehäuse mit 1 Kabelausgang/ housing surface mounting 1 side-entry
			Insp.	23.02.93	MEIER		
413277	09.10.07	Rull	Stand.		NÖTZEL		
413155	27.08.07	Ho					
24782	30.09.98	PL					
			HARTING Electric GmbH & Co. KG D-32339 Espelkamp			TB 09 20 016 0251	
						Sub.	

Blatt/ page