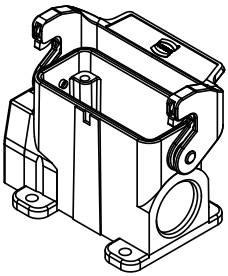
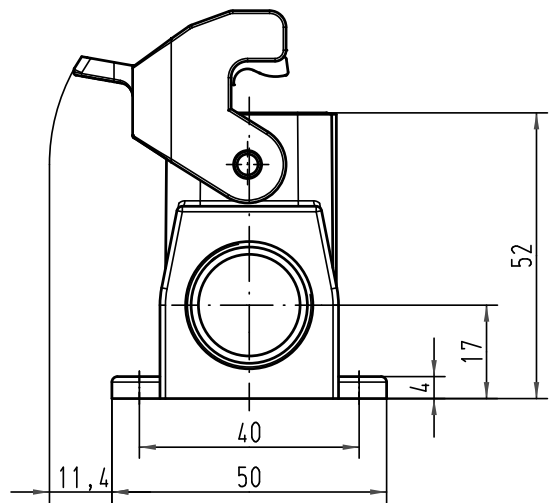
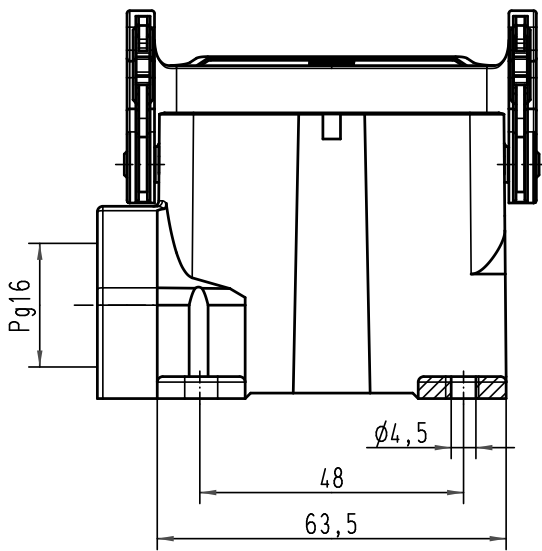




Alle Rechte vorbehalten/ All rights reserved



 All Dimensions in mm Original Size DIN A 4			Techn. Character.			Nicht tolerierte Maß/Free size tolerances	
Mod.	Dat.	Name	Detail.	Dat.	Name	Maßstab/Scale	Han 10A-asg1-LB-16 Sockelgehäuse mit 1 Kabelausgang/ housing surface mounting 1 side-entry
413208	25.09.07	Rull	Insp.	23.02.93	MEIER		
413155	27.08.07	Ho	Stand.		HERB		
24768	02.10.98	PL			NÖTZEL		
			HARTING Electric GmbH & Co. KG D-32339 Espelkamp				
							Blatt/ page