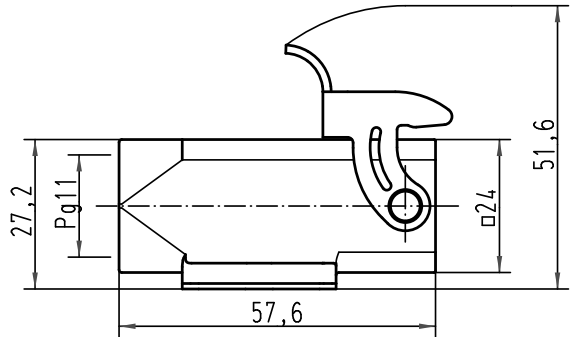
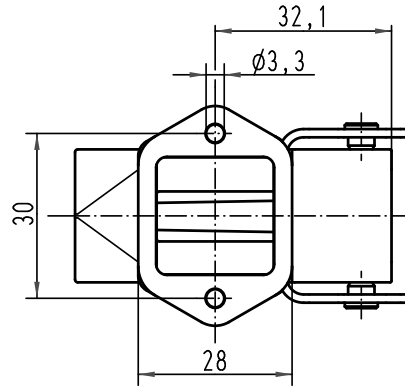
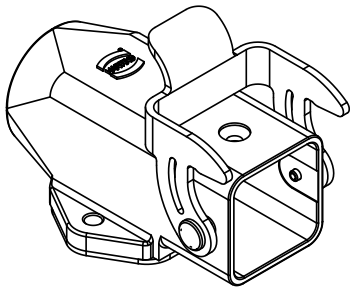
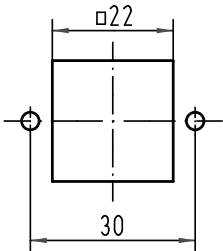


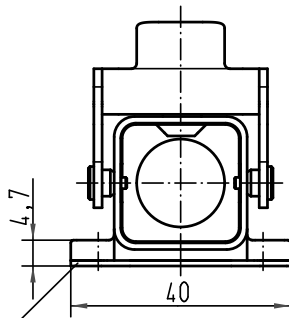
Alle Rechte vorbehalten/ All rights reserved




Montageausschnitt/
panel cut out



Dichtung/
seal



All Dimensions in mm Original Size DIN A 4			Techn. Character.			Nicht tolerierte Maß/Free size tolerances		
Mod.	Dat.	Name	Det.	Name	Maßstab/Scale			
414280	08.12.08	ML	Detail.	04.02.93 MEIER	1:1	Han 3A-asgw-QB-Pg11		
412036	15.02.06	Bor	Insp.	SDT		Socketgehäuse 1 Kabelausgang/ housings surface mounting		
411686	30.06.05	Loe.	Stand.					
30196	09.11.01	DY						
25629	16.04.99	PL					Blatt/ page	
HARTING Electric GmbH & Co. KG D-32339 Espelkamp							TB 09 20 003 1250	
							Sub. f. TB 09 20 003 1250 v.09.03.00	