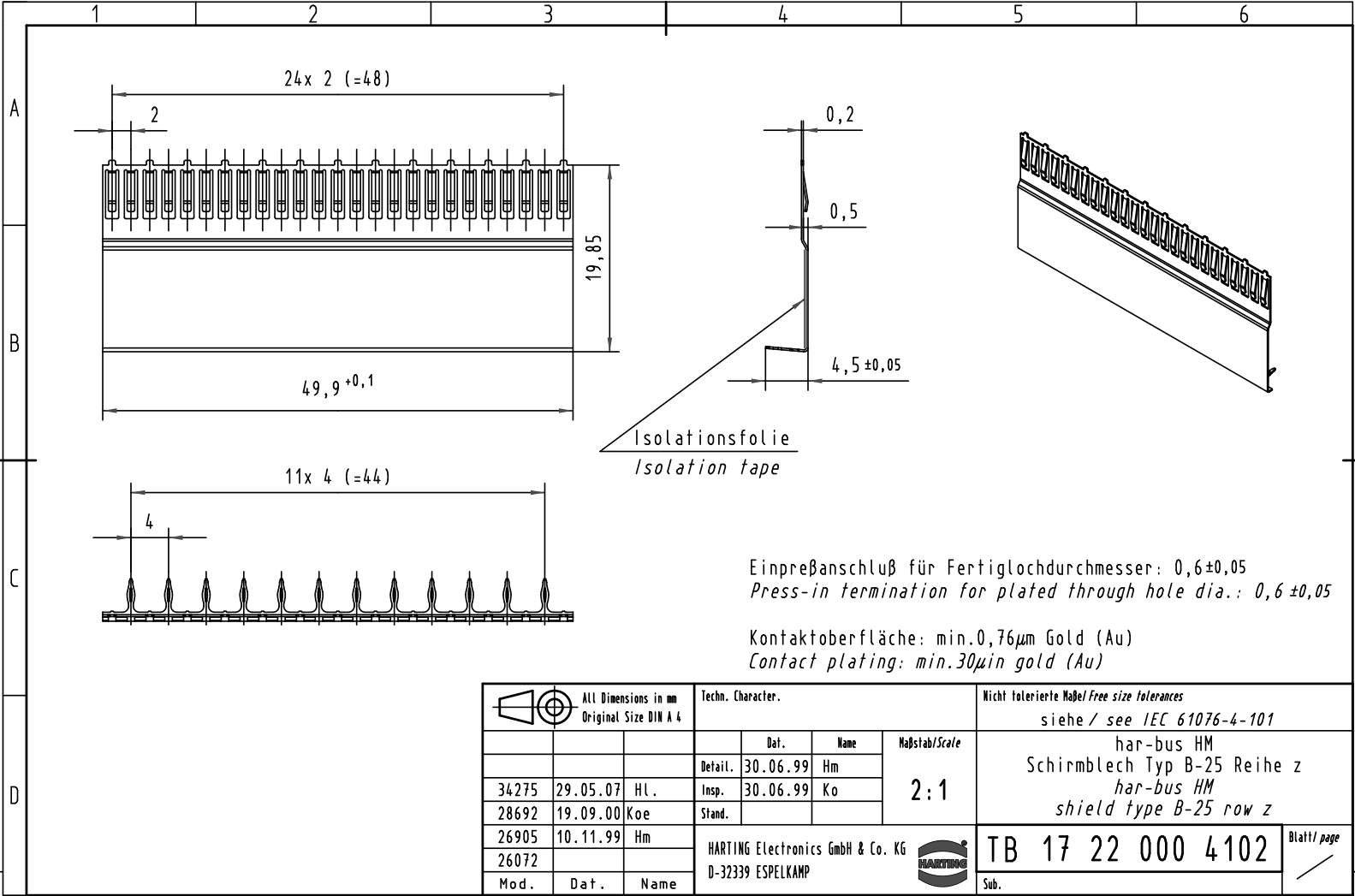


Alle Rechte vorbehalten/ All rights reserved



| | | | | | | | | |
|-------|---|------|--|-------------------|------|------|--|--|
| | All Dimensions in mm Original Size DIN A 4 | | | Techn. Character. | | | Nicht tolerierte Maß/Free size tolerances siehe / see IEC 61076-4-101 | |
| | | | | Detail. | Dat. | Name | Maßstab/Scale 2:1 | har-bus HM Schirmblech Typ B-25 Reihe z har-bus HM shield type B-25 row z |
| 34275 | 29.05.07 | Hl. | Insp. | 30.06.99 | Hm | | | |
| 28692 | 19.09.00 | Koe | Stand. | | Ko | | | |
| 26905 | 10.11.99 | Hm | | | | | | |
| 26072 | | | | | | | | |
| Mod. | Dat. | Name | HARTING Electronics GmbH & Co. KG D-32339 ESPELKAMP | | | | TB 17 22 000 4102 Sub. | Blatt/page |